



estofados
Jardim

Para viver
o melhor da vida!

Estofados Jardim Ltda.

Rua Floriano Stahelin, 225 - São Luís
Jaraguá do Sul - Santa Catarina - Brasil
CEP.: 89253-610
Telefone: 47 2106-7599

estofadosjardim.com.br

Todos os direitos de propriedade intelectual,
como marcas e direitos autorais são reservados.

estofados
Jardim



Há mais de 4 décadas, criamos estofados com muito amor, carinho e personalidade.

Cada produto Estofados Jardim tem um conceito, uma história e uma razão de existir: proporcionar o melhor conforto e experiência para que você possa viver o melhor da vida.

Conheça um pouco mais sobre nossa empresa clicando no botão abaixo.



estofados
Jardim

Poltronas

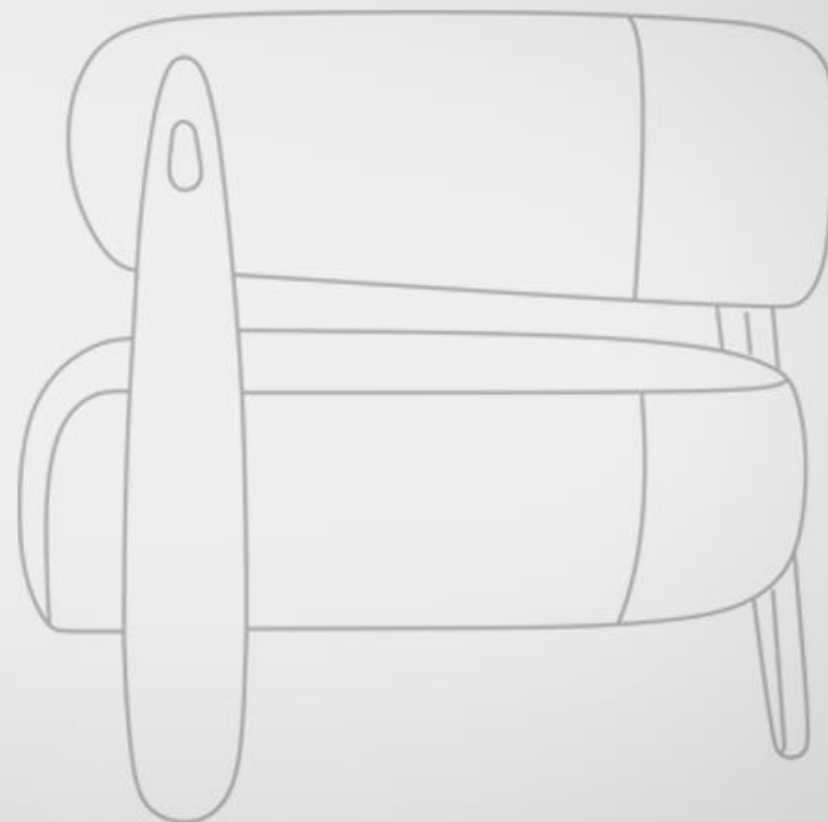
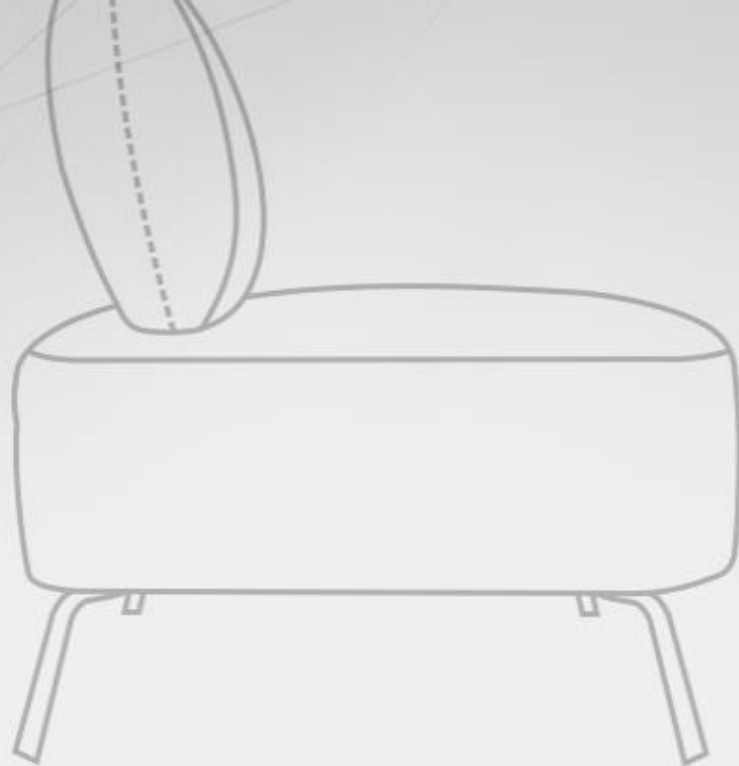
Sofás

Mobiliário

Desenhos Técnicos

Acabamentos

Poltronas



Anahi

Por Alexander Di Mari





Anahi

Características

Poltrona fixa.
Pufe.
Composê.

Importante: A proposta de design do modelo é que o assento não tenha detalhes de costura e por este fato será normal apresentar característica de laceamento após o uso mostrando aparência de enrugado, devido à maleabilidade do tecido que tem por atributo natural este comportamento.

Assento

Fixo.
Cintas elásticas.
Espumas D-28 / D-23 Ultracell.
Manta de fibra poliéster.
Peso suportado: 120 Kg.

Encosto

Fixo.

Pés

Metal.
Disponível nas cores da coleção
ou com acabamento em couro
sustentável simulando madeira.



*Opção de pé com acabamento
em couro sustentável simulando madeira.*

Clique para ver as dimensões e desenhos técnicos do modelo.



Ananda

Por Deyse Roza





Ananda

Características

Poltrona fixa ou giratória.

Detalhe de costura no encosto.

Detalhe de debrum.

Importante: O modelo só pode ser produzido com as costuras do seu design, pois elas definem a forma e acabamento a peça. A proposta de design do modelo é que o assento não tenha detalhes de costura e por este fato será normal apresentar característica de laceamento após o uso mostrando aparência de enrugado, devido à maleabilidade do tecido que tem por atributo natural este comportamento.

Assento

Fixo.

Cintas elásticas.

Espumas D-28.

Manta de fibra de poliéster.

Peso suportado: 120 Kg.

Encosto

Fixo.

Pés

Fixo ou giratório.



Clique para ver as dimensões e desenhos técnicos do modelo.



Aura
Por Jardim Studio





Aura

Características

Poltrona fixa.

Importante: O modelo só pode ser produzido com as costuras do seu design, pois elas definem a forma e acabamento da peça.

Assento

Fixo.

Cintas elásticas.

Espumas D-28 Soft / D-23 Ultracell.

Manta de fibra poliéster.

Peso suportado: 120 Kg.

Encosto

Fixo.

Espumas D-18 Soft / D-35 Super Macia.

Manta de fibra poliéster.

Pés

Madeira.

Clique para ver as dimensões e desenhos técnicos do modelo.



Bruma

Por Jardim Studio





Bruma

Características

Poltrona fixa.

Importante: A proposta de design do modelo é que o assento não tenha detalhes de costura e por este fato será normal apresentar característica de laceamento após o uso mostrando aparência de enrugado, devido à maleabilidade do tecido que tem por atributo natural este comportamento.

Assento

Fixo.

Cintas elásticas.

Espumas D-28 / D-23 Ultracell.

Manta de fibra poliéster.

Peso suportado: 120 Kg.

Encosto

Fixo.

Espumas D-28 / D-35 Soft.

Manta de fibra poliéster.

Pés

Madeira.

Clique para ver as dimensões e desenhos técnicos do modelo.



Castanha

Por Nuovo Design





Castanha

Características

Poltrona fixa ou giratória.

Importante: O modelo só pode ser produzido com as costuras do seu design, pois elas definem a forma e acabamento da peça.

Assento

Fixo.

Cintas elásticas.

Espumas D-28 Soft / D-35 Super Macia / D-18 Soft.

Manta de fibra poliéster.

Peso suportado: 120 Kg.

Encosto

Fixo.

Espuma D-18 Soft.

Manta de fibra poliéster.

Pés

Fixo ou giratório.

Clique para ver as dimensões e desenhos técnicos do modelo.



Cecília
Por Asa Design





Cecília

Características

Poltrona fixa.
Detalhe de debrum.

Importante: A proposta de design do modelo é que o assento não tenha detalhes de costura e por este fato será normal apresentar característica de laceamento após o uso mostrando aparência de enrugado, devido à maleabilidade do tecido que tem por atributo natural este comportamento.

Assento

Fixo.
Cintas elásticas.
Espumas D-28/D-20 soft.
Manta de fibra poliéster.
Peso suportado: 120 Kg.

Encosto

Fixo.
Almofada solta.

Pés

Madeira.

Clique para ver as dimensões e desenhos técnicos do modelo.



Clara

Por Jardim Studio





Clara

Características

Poltrona fixa e giratória.

Detalhe de costura na parte externa do encosto.

Detalhe de debrum na parte inferior do assento

Importante: A proposta de design do modelo é que o assento não tenha detalhes de costura e por este fato será normal apresentar característica de laceamento após o uso mostrando aparência de enrugado, devido à maleabilidade do tecido que tem por atributo natural este comportamento.

Assento

Fixo.

Cintas elásticas.

Espumas D-28.

Manta de fibra poliéster.

Peso suportado: 120 Kg.

Encosto

Fixo.

Espumas D-28

Manta de fibra poliéster.

Pés

Fixo ou giratório.

Clique para ver as dimensões e desenhos técnicos do modelo.



Denise

Por Deyse Roza





Denise

Características

Poltrona fixa ou giratória.

Importante: A proposta de design do modelo é que o assento não tenha detalhes de costura e por este fato será normal apresentar característica de laceamento após o uso mostrando aparência de enrugado, devido à maleabilidade do tecido que tem por atributo natural este comportamento.

Assento

Fixo.
Cintas elásticas.
Espumas D-28 / D-35 / D18.
Manta de fibra poliester.
Peso suportado: 120 Kg.

Encosto

Fixo.
Espuma D18.
Manta de fibra poliester.

Pés

Giratório.
Fixo (polipropileno)..



Clique para ver as dimensões e desenhos técnicos do modelo.



Dubia

Por Asa Design





Dubia

Características

Poltrona fixa.

Importante: A proposta de design do modelo é que o assento não tenha detalhes de costura e por este fato será normal apresentar característica de laceamento após o uso mostrando aparência de enrugado, devido à maleabilidade do tecido que tem por atributo natural este comportamento.

Assento

Fixo.

Cintas elásticas.

Espumas D-28/D-18 Soft.

Manta de fibra poliéster.

Peso suportado: 120 Kg.

Encosto

Fixo.

Almofada solta.

Pés

Madeira.

Clique para ver as dimensões e desenhos técnicos do modelo.



Duda

Por Deyse Roza





Duda

Características

Poltrona fixa ou giratória.
Permite composê de tecidos.

Importante: A proposta de design do modelo é que o assento não tenha detalhes de costura e por este fato será normal apresentar característica de laceamento após o uso mostrando aparência de enrugado, devido à maleabilidade do tecido que tem por atributo natural este comportamento.

Assento

Fixo.
Espumas D-28 AS / D-35 Soft.
Cintas elásticas.
Manta de fibra poliéster.
Peso suportado: 110 Kg.

Encosto

Fixo.

Pés

Fixo de madeira ou metal, giratório em madeira ou metal.

Clique para ver as dimensões e desenhos técnicos do modelo.



Éden
Por Deyse Roza





Éden

Características

Poltrona fixa.

Detalhe de costura nas versões em composê.

Importante: A proposta de design do modelo é que o assento não tenha detalhes de costura e por este fato será normal apresentar característica de laceamento após o uso mostrando aparência de enrugado, devido à maleabilidade do tecido que tem por atributo natural este comportamento.

Assento

Fixo.

Cintas elásticas.

Espumas D-28 / D-35 Soft.

Manta de fibra poliéster.

Peso suportado: 120 Kg.

Encosto

Fixo.

Pés

Metal.

Clique para ver as dimensões e desenhos técnicos do modelo.



Ipanema

Por Asa Design





Ipanema

Características

Poltrona fixa ou giratória.

Detalhe em bambu, couro sustentável ou toda revestida de tecido.

Importante: A proposta de design do modelo é que o assento não tenha detalhes de costura e por este fato será normal apresentar característica de laceamento após o uso mostrando aparência de enrugado, devido à maleabilidade do tecido que tem por atributo natural este comportamento.

Assento

Fixo.

Espuma D-28.

Manta de fibra de poliéster.

Peso suportado: 120 Kg.

Encosto

Fixo.

Almofada solta.

Pés

Madeira ou giratório.

Clique para ver as dimensões e desenhos técnicos do modelo.



Koken

Por Jardim Studio





Koken

Características

Poltrona encosto alto.
Poltrona encosto baixo.
Pufe.

Importante: A proposta de design do modelo é que o assento não tenha detalhes de costura e por este fato será normal apresentar característica de laceamento após o uso mostrando aparência de enrugado, devido à maleabilidade do tecido que tem por atributo natural este comportamento.

Assento

Fixo.
Cintas elásticas.
Espumas D-28 Soft | D-23 Ultracell.
Manta de fibra poliéster.
Peso suportado: 120 Kg.

Encosto

Fixo.
Espumas D-18 Soft / D-23 Ultracell.
Manta de fibra poliéster.

Pés

Madeira ou metal.



Clique para ver as dimensões e desenhos técnicos do modelo.



Memphis

Por Deyse Roza





Memphis

Características

Poltrona fixa.
Pufe.

Importante: A proposta de design do modelo é que o assento não tenha detalhes de costura e por este fato será normal apresentar característica de laceamento após o uso mostrando aparência de enrugado, devido à maleabilidade do tecido que tem por atributo natural este comportamento.

Assento

Fixo.
Cintas elásticas.
Espuma D-26.
Manta de fibra poliéster.
Peso suportado: 120 Kg.

Encosto

Fixo.
Espuma D-23.
Manta de fibra de poliéster.

Pés

Madeira ou metal.

Clique para ver as dimensões e desenhos técnicos do modelo.



Poli

Por Nuovo Design





Poli

Características

Poltrona fixa ou giratória.

Importante: A proposta de design do modelo é que o assento não tenha detalhes de costura e por este fato será normal apresentar característica de laceamento após o uso mostrando aparência de enrugado, devido à maleabilidade do tecido que tem por atributo natural este comportamento.

Assento

Fixo.

Espuma D-28.

Manta de fibra poliéster.

Peso suportado: 120 Kg.

Encosto

Fixo.

Espuma D-28.

Manta de fibra poliéster.

Pés

Fixos, em madeira.

Giratórios, em metal (com ou sem rodízios).

Clique para ver as dimensões e desenhos técnicos do modelo.



Rosa

Por Deyse Roza





Rosa

Características

Poltrona fixa e giratória.

Detalhe de costura: capitonê na parte externa do encosto.

Importante: A proposta de design do modelo é que o assento não tenha detalhes de costura e por este fato será normal apresentar característica de laceamento após o uso mostrando aparência de enrugado, devido à maleabilidade do tecido que tem por atributo natural este comportamento..

Assento

Fixo.

Cintas elásticas.

Espumas D-28.

Manta de fibra poliéster.

Peso suportado: 120 Kg.

Encosto

Fixo.

Pés

Fixo ou giratório.



Clique para ver as dimensões e desenhos técnicos do modelo.



Saori

Por Jardim Studio





Saori

Características

Poltrona fixa ou giratória.

Importante: A proposta de design do modelo é que o assento não tenha detalhes de costura e por este fato será normal apresentar característica de laceamento após o uso mostrando aparência de enrugado, devido à maleabilidade do tecido que tem por atributo natural este comportamento.

Assento

Fixo.

Cintas elásticas.

Espuma D-28.

Manta de fibra poliéster.

Peso suportado: 120 Kg.

Encosto

Fixo.

Pés

Madeira, aço carbono ou alumínio.

Fixo ou giratório.

Clique para ver as dimensões e desenhos técnicos do modelo.



Seiva

Por Alexander Di Mari





Seiva

Características

Poltrona fixa com base em couro sintético laminado e detalhes nos braços.

Poltrona fixa com base em lona dublada e braços sem detalhes.

Pufe com almofada removível, virando mesa de apoio.

Importante: A proposta de design do modelo é que o assento não tenha detalhes de costura e por este fato será normal apresentar característica de laceamento após o uso mostrando aparência de enrugado, devido à maleabilidade do tecido que tem por atributo natural este comportamento.

Assento/Encosto

Espumas D-33 / D-18.

Manta de fibra poliéster.

Almofada solta.

Peso suportado: 120 Kg.

Pés

Madeira.

*Versão com base em lona dublada
e braços sem detalhes.*



Clique para ver as dimensões e desenhos técnicos do modelo.



Solis

Por Jardim Studio





Solis

Características

Poltrona fixa ou giratória com retorno.

Importante: O modelo só pode ser produzido com as costuras do seu design, pois elas definem a forma e acabamento da peça.

Assento

Fixo.

Cintas elásticas.

Espumas D-28 Soft / D-23 Ultracell.

Manta de fibra poliéster.

Peso suportado: 120 Kg.

Encosto

Fixo.

Espumas D-18 Soft / D-23 - Ultracell.

Manta de fibra poliéster.

Pés

Fixo ou giratório com retorno.

Clique para ver as dimensões e desenhos técnicos do modelo.



*Base giratória
com retorno.*



Trila

Por Nuovo Design





Trila

Características

Poltrona fixa ou giratória.

Importante: A proposta de design do modelo é que o assento não tenha detalhes de costura e por este fato será normal apresentar característica de laceamento após o uso mostrando aparência de enrugado, devido à maleabilidade do tecido que tem por atributo natural este comportamento.

Assento

Fixo.

Espuma D-28.

Manta de fibra poliéster.

Peso suportado: 120 Kg.

Encosto

Fixo.

Espuma D-28.

Manta de fibra poliéster.

Pés

Fixos, em madeira.

Giratórios, em metal (com ou sem rodízios).

Clique para ver as dimensões e desenhos técnicos do modelo.



Valis

Por Jardim Studio





Vallis

Características

Poltrona fixa.

importante: O modelo só pode ser produzido com as costuras do seu design, pois elas definem a forma e acabamento da peça.

Assento

Fixo.

Cintas elásticas.

Molas zigzag.

Espumas D-28 Soft / D-45 HM / D-38 HM.

Manta de fibra poliéster.

Peso suportado: 120 Kg.

Encosto

Almofada solta.

Enchimento com fibra siliconada.

Pés

Polipropileno.

Clique para ver as dimensões e desenhos técnicos do modelo.



Vértice

Por Asa Design





Vértice

Características

Poltrona fixa.

Importante: A proposta de design do modelo é que o assento não tenha detalhes de costura e por este fato será normal apresentar característica de laceamento após o uso mostrando aparência de enrugado, devido à maleabilidade do tecido que tem por atributo natural este comportamento.

Assento

Fixo.

Almofada solta.

Cintas elásticas.

Espuma D-28.

Manta de fibra de poliéster.

Peso suportado: 120 Kg.

Encosto

Fixo.

Almofada solta.

Pés

Madeira.

Clique para ver as dimensões e desenhos técnicos do modelo.



Zenit
Por Jardim Studio





Zenit

Características

Poltrona fixa ou giratória.
Mesa de apoio opcional.

Importante: A proposta de design do modelo é que o assento não tenha detalhes de costura e por este fato será normal apresentar característica de laceamento após o uso mostrando aparência de enrugado, devido à maleabilidade do tecido que tem por atributo natural este comportamento.

Assento

Fixo.
Molas helicoidais.
Cintas elásticas.
Espumas D28 / D23 ultracell.
Manta de fibra poliéster.
Peso suportado: 120 Kg.

Encosto

Fixo.
Fixo.
Cintas elásticas.
Espuma D18.
Manta de fibra poliéster.

Pés

Fixo ou giratório.

*Mesa de apoio opcional.
Consulte o mostruário para conhecer
todas as opções de acabamento.*

Clique para ver as dimensões e desenhos técnicos do modelo.



Sofás



Adam
Por Jardim Studio





Adam

Características

Sofá de living.

Modulado.

Detalhe de costura no assento.

Os braços são desmontáveis.

Canto.

Pufe.

Almofada decorativa na peça canto.

Importante: O modelo só pode ser produzido com as costuras do seu design, pois elas definem a forma e acabamento da peça.

Assento

Fixo.

Molas helicoidais.

Cintas elásticas.

Espumas D-28 AS / D-35 Soft / D-20.

Manta de fibra poliéster.

Peso suportado: 120 Kg.

Encosto

Fixo.

Almofada solta.

Almofada decorativa na peça canto

Pés

Metal.

Clique para ver as dimensões e desenhos técnicos do modelo.



Álamo
Por Cirlene Reco





Álamo

Características

Sofá de living.
Poltrona fixa.
Chaise-longue

Importante: A proposta de design do modelo é que o assento não tenha detalhes de costura e por este fato será normal apresentar característica de laceamento após o uso mostrando aparência de enrugado, devido à maleabilidade do tecido que tem por atributo natural este comportamento.

Assento

Fixo.
Cintas elásticas.
Molas helicoidais.
Espumas D-28 / D-35 Soft.
Manta de fibra poliéster.
Peso suportado: 120 Kg.

Encosto

Fixo.
Almofada solta.

Pés

Metal.

Clique para ver as dimensões e desenhos técnicos do modelo.



Amaranto

Por Asa Design





Almofadas com opção de costura sem borda.



Amaranto

Características

Sofá modulado.

Almofadas com duas opções de acabamento na costura: com e sem borda.

Extensível (com deslizamento tubular) e reclinável.

Trava aberto e fechado.

Pufe com ou sem tampo de madeira, ou todo revestido.

Opção de peça canto chaise e canto plus.

Braços com duas opções de design: inclinado e reto.

Braços com três opções de medidas: 15 cm (inclinado), 20 e 25 cm (reto).

Importante: A proposta de design do modelo é que o assento não tenha detalhes de costura e por este fato será normal apresentar característica de laceamento após o uso mostrando aparência de enrugado, devido à maleabilidade do tecido que tem por atributo natural este comportamento.

Assento

Extensível.

Molas helicoidais.

Cintas elásticas.

Espumas D-28/D-33.

Manta de fibra poliéster.

Peso suportado: 120 Kg.

Encosto

Reclinável.

Almofada solta.

Pés

Madeira

Clique para ver as dimensões e desenhos técnicos do modelo.



Ângelo

Por Alexander Di Mari





Ângelo

Características

Sofá de living.
Poltrona fixa.
Recamier
Pufe.

Importante: A proposta de design do modelo é que o assento não tenha detalhes de costura e por este fato será normal apresentar característica de laceamento após o uso mostrando aparência de enrugado, devido à maleabilidade do tecido que tem por atributo natural este comportamento.

Assento

Fixo.
Molas helicoidais.
Cintas elásticas.
Espumas D-28/D-35 Soft.
Manta de fibra poliéster.
Peso suportado: 120 Kg.

Encosto

Fixo.
Almofada solta.
Fibra siliconada envolta por TNT.

Pés

Madeira ou metal.

Clique para ver as dimensões e desenhos técnicos do modelo.



Ben

Por Jardim Studio



*Sistema automatizado opcional
compatível com dispositivos
de comando por voz.*



*Tomadas USB
Opcionais.*



Ben

Características

Sofá modulado.

Chaise-longue.

Assento extensível com deslizamento tubular e movimento simultâneo do encosto, ampliando o espaço interno.

Abertura manual do assento com Lock System.

Sistema de movimento do assento automatizado, com abertura por sistema Touch ou comando de voz (Alexa/Google Assistant) opcional.

Importante: A proposta de design do modelo é que o assento não tenha detalhes de costura e por este fato será normal apresentar característica de laceamento após o uso mostrando aparência de enrugado, devido à maleabilidade do tecido que tem por atributo natural este comportamento.

Assento

Extensível.

Molas helicoidais.

Cintas elásticas.

Espumas D-28/D-33 super macia

/D-23 Ultracell.

Manta de fibra poliéster.

Peso suportado: 120 Kg.

Encosto

Reclinável.

Almofada solta.

Enchimento com fibra siliconada.

Pés

Polipropileno.

Clique para ver as dimensões e desenhos técnicos do modelo.



Bora

Por Jardim Studio



*Sistema automatizado opcional
compatível com dispositivos
de comando por voz.*



*Tomadas USB
Opcionais.*



Bora

Características

Sofá modulado.

Chaise-longue.

Assento extensível com deslizamento tubular e movimento simultâneo do encosto, ampliando o espaço interno.

Abertura manual do assento com Lock System.

Sistema de movimento do assento automatizado, com abertura por sistema Touch ou comando de voz (Alexa/Google Assistant) opcional.

Importante: A proposta de design do modelo é que o assento não tenha detalhes de costura e por este fato será normal apresentar característica de laceamento após o uso mostrando aparência de enrugado, devido à maleabilidade do tecido que tem por atributo natural este comportamento.

Assento

Extensível.

Molas helicoidais.

Cintas elásticas.

Espumas D-28/D-33 super macia

/D-23 Ultracell.

Manta de fibra poliéster.

Peso suportado: 120 Kg.

Encosto

Reclinável.

Almofada solta.

Enchimento com fibra siliconada.

Pés

Polipropileno.

Clique para ver as dimensões e desenhos técnicos do modelo.



Boreal

Por Jardim Studio





*Mesa opcional
com ou sem cachepô.*



*Infinitas possibilidades
com o canto curvo.*

Boreal

Características

Sofá de living.

Modulado.

Pufe revestido, com mesa ou cachepô.

Importante: A proposta de design do modelo é que o assento não tenha detalhes de costura e por este fato será normal apresentar característica de laceamento após o uso mostrando aparência de enrugado, devido à maleabilidade do tecido que tem por atributo natural este comportamento.

Assento

Fixo.

Molas helicoidais.

Cintas elásticas.

Espumas D-28 / D18.

Manta de fibra poliéster.

Peso suportado: 120 Kg.

Encosto

Fixo.

Cintas elásticas.

Espumas D18.

Manta de fibra poliéster.

Pés

Polipropileno.

Clique para ver as dimensões e desenhos técnicos do modelo.



Brisa
Por Jardim Studio





Brisa

Características

Sofá de living.

Modulado.

Pufe.

Detalhes de costura no assento.

Possui acessórios opcionais: 3 modelos de almofadas decorativas e 2 formatos de encosto móvel: reto e em "L".

ATENÇÃO: os encostos possuem sistema de contrapeso para estabilização. Manuseie com cuidado para evitar acidentes.

Importante: O modelo só pode ser produzido com as costuras do seu design, pois elas definem a forma e acabamento da peça.

Assento

Fixo.

Molas helicoidais.

Cintas elásticas.

Espumas D-28 / D-33 super macia e D-23 Ultracell.

Manta de fibra poliéster.

Peso suportado: 120 Kg.

Encosto

Móvel, com 2 formatos opcionais: reto e em "L".

Espuma D-33 super macia. Almofadas decorativas, com 3 modelos opcionais.

Enchimento com fibra siliconada.

Pés

Polipropileno, com sapata antiderrapante.



Clique para ver as dimensões e desenhos técnicos do modelo.



Cosmo
Por Jardim Studio





Cosmo

Características

Living.
Modulado.
Chaise-longue.
Terminal em pufe.

Importante: A proposta de design do modelo é que o assento não tenha detalhes de costura e por este fato será normal apresentar característica de laceamento após o uso mostrando aparência de enrugado, devido à maleabilidade do tecido que tem por atributo natural este comportamento.

Assento

Fixo.
Molas helicoidais.
Cintas elásticas.
Espumas D28 / D23 ultracell.
Manta de fibra poliéster.
Peso suportado: 120 Kg.

Encosto

Fixo.
Cintas elásticas.
Espuma D18.
Manta de fibra poliéster

Pés

Polipropileno.

Clique para ver as dimensões e desenhos técnicos do modelo.



Cosmo Double

Por Jardim Studio





Cosmo Double

Características

Living ilha.
Modulado com engate.
Chaise-longue.
Terminal em pufe.

Importante: A proposta de design do modelo é que o assento não tenha detalhes de costura e por este fato será normal apresentar característica de laceamento após o uso mostrando aparência de enrugado, devido à maleabilidade do tecido que tem por atributo natural este comportamento.

Assento

Fixo.
Molas helicoidais.
Cintas elásticas.
Espumas D28 / D23 ultracell.
Manta de fibra poliéster.
Peso suportado: 120 Kg.

Encosto

Fixo.
Cintas elásticas.
Espuma D18.
Manta de fibra poliéster.

Pés

Polipropileno.

*Mesas de apoio opcionais.
Consulte o mostruário para conhecer
todas as opções de acabamento.*

Clique para ver as dimensões e desenhos técnicos do modelo.



Dream

Por Inove Design





Dream

Características

Sofá de living.

Modulado.

Pufe.

Chaise-longue fixa.

Importante: A proposta de design do modelo é que o assento não tenha detalhes de costura e por este fato será normal apresentar característica de laceamento após o uso mostrando aparência de enrugado, devido à maleabilidade do tecido que tem por atributo natural este comportamento.

Assento

Fixo.

Cintas elásticas.

Espumas D-28/D-20.

Manta de fibra poliéster.

Peso suportado: 120 Kg.

Encosto

Fixo.

Cintas elásticas.

Almofada solta.

Pés

Madeira ou metal.

Clique para ver as dimensões e desenhos técnicos do modelo.



Eclipse

Por Jardim Studio





Eclipse

Características

Sofá de living.
Modulado.
Chaise longue.
Pufe.

Importante: A proposta de design do modelo é que o assento não tenha detalhes de costura e por este fato será normal apresentar característica de laceamento após o uso mostrando aparência de enrugado, devido à maleabilidade do tecido que tem por atributo natural este comportamento.

Assento

Fixo.
Molas helicoidais.
Cintas elásticas.
Espumas D-28 / D-18.
Manta de fibra poliéster
Peso suportado: 120 Kg.

Encosto

Fixo.
Espuma D-18 / D-38 HM.
Manta de fibra poliéster.

Pés

Madeira.

Clique para ver as dimensões e desenhos técnicos do modelo.



Embaú

Por Asa Design





Embaú

Características

Sofá modular.
Extensível com deslizamento tubular.
Trava aberto e fechado.
Chaise-longue.
Detalhe de costura e debrum.

Importante: A proposta de design do modelo é que o assento não tenha detalhes de costura e por este fato será normal apresentar característica de laceamento após o uso mostrando aparência de enrugado, devido à maleabilidade do tecido que tem por atributo natural este comportamento.

Assento

Extensível.
Molas pocket.
Espumas D-28/D-18.
Manta de fibra poliéster.
Peso suportado: 120 Kg.

Encosto

Reclinável.
Almofada solta.

Pés

Madeira.

Clique para ver as dimensões e desenhos técnicos do modelo.



George
Por Jardim Studio





George

Características

Capitonê feito à mão no encosto, frente do assento e parte interna dos braços.

Importante: A proposta de design do modelo é que o assento não tenha detalhes de costura e por este fato será normal apresentar característica de laceamento após o uso mostrando aparência de enrugado, devido à maleabilidade do tecido que tem por atributo natural este comportamento.

Assento

Molas helicoidais.

Cintas elásticas.

Espumas D-28/D-18.

Manta de fibra poliéster.

Peso suportado: 120 Kg.

Encosto

Fixo.

Pés

Madeira.

Clique para ver as dimensões e desenhos técnicos do modelo.



Harry

Por Deyse Roza





Charmosa alça auxiliar para fechamento da chaise



Harry

Características

Sofá modulado.

Extensível com deslizamento tubular e reclinável.

Trava fechado.

Chaise-longue.

Almofada decorativa (1 por braço).

Importante: A proposta de design do modelo é que o assento não tenha detalhes de costura e por este fato será normal apresentar característica de laceamento após o uso mostrando aparência de enrugado, devido à maleabilidade do tecido que tem por atributo natural este comportamento.

Assento

Extensível.

Molas helicoidais.

Cintas elásticas.

Espumas D-28/D-35 soft.

Manta de fibra poliéster.

Peso suportado: 120 Kg.

Encosto

Articulável para ampliação do assento.

Almofada solta (2 por módulo): 1 frontal (fibra siliconada) + 1 de apoio (espuma D-23 Ultracell).

Almofada decorativa (1 por braço).

Pés

Madeira.

Clique para ver as dimensões e desenhos técnicos do modelo.



Horizonte

Por Jardim Studio





Horizonte

Características

Sofá de living.

Chaise-longue.

Braços com revestimento em tecido e opção de detalhe em tecido, bambu ou couro sustentável.

Importante: A proposta de design do modelo é que o assento não tenha detalhes de costura e por este fato será normal apresentar característica de laceamento após o uso mostrando aparência de enrugado, devido à maleabilidade do tecido que tem por atributo natural este comportamento.

Assento

Fixo.

Cintas elásticas.

Espumas D-28 / D33 super macia / D18.

Manta de fibra poliéster.

Almofada solta.

Peso suportado: 120 Kg.

Encosto

Fixo.

Almofada solta.

Fibra siliconada envolta por TNT.

Pés

Alumínio com acabamento em pintura ou revestido com couro sustentável.



Pé revestido com couro sustentável (opcional).

Clique para ver as dimensões e desenhos técnicos do modelo.



Jangada

Por Deyse Roza





Jangada

Características

Sofá de living, namoradeira, poltrona, pufe e banco.
Braços com ou sem detalhes em corda náutica.

Importante: O modelo só pode ser produzido com as costuras do seu design, pois elas definem a forma e acabamento da peça.

Assento

Fixo.
Molas helicoidais.
Cintas elásticas.
Espumas D-28/D-35 Soft.
Manta de fibra poliéster.
Peso suportado: 120 Kg.

Encosto

Fixo.
Almofada solta.

Pés

Madeira.

Clique para ver as dimensões e desenhos técnicos do modelo.



Cordas náuticas:

- Preta.
- Dourada.
- Off white.



Java

Por Asa Design





Java

Características

Sofá-cama, quando aberto forma cama de casal.

Trava fechado.

Opção de peça com ou sem braço.

Importante: A proposta de design do modelo é que os assentos não tenham detalhes de costura e por este fato será normal apresentar característica de laceamento após o uso mostrando aparência de enrugado, devido à maleabilidade do tecido que tem por atributo natural este comportamento.

Assento

Molas helicoidais.

Cintas elásticas.

Espuma D-28.

Manta de fibra poliéster.

Peso suportado: 120 Kg.

Encosto

Fixo.

Almofada solta.

Pés

Madeira.

Clique para ver as dimensões e desenhos técnicos do modelo.



Joe

Por Alexander Di Mari





Joe

Características

Sofá de living.

Braços com detalhes em fibra natural de algodão ou corda.

Importante: A proposta de design do modelo é que o assento não tenha detalhes de costura e por este fato será normal apresentar característica de laceamento após o uso mostrando aparência de enrugado, devido à maleabilidade do tecido que tem por atributo natural este comportamento.

Assento

Fixo.

Molas helicoidais.

Cintas elásticas.

Espumas D-26.

Manta de fibra poliéster.

Peso suportado: 120 Kg.

Encosto

Fixo.

Almofada solta.

Espuma D-18.

Manta de fibra poliéster.

Pés

Madeira.

Clique para ver as dimensões e desenhos técnicos do modelo.



Kiran

Por Jardim Studio





Kiran

Características

Sofá de living.

Poltrona.

Braços desmontáveis.

Importante: A proposta de design do modelo é que o assento não tenha detalhes de costura e por este fato será normal apresentar característica de laceamento após o uso mostrando aparência de enrugado, devido à maleabilidade do tecido que tem por atributo natural este comportamento.

Assento

Fixo.

Cintas elásticas.

Molas zigzag.

Espumas D-28 Soft / D-45 HM / D-38 HM.

Manta de fibra poliéster.

Peso suportado: 120 Kg.

Encosto

Fixo.

Espuma D-38 HM.

Manta de fibra poliéster.

Pés

Madeira.



Clique para ver as dimensões e desenhos técnicos do modelo.



Loft

Por Deyse Roza





Loft

Características

Sofá-cama de solteiro.

Detalhes de costura no assento.

Permite composê de tecidos.

Importante: A proposta de design do modelo é que o assento não tenha detalhes de costura e por este fato será normal apresentar característica de laceamento após o uso mostrando aparência de enrugado, devido à maleabilidade do tecido que tem por atributo natural este comportamento.

Assento

Fixo.

Cintas elásticas.

Espuma D-28 C-Flex.

Manta de fibra poliéster.

Peso suportado: 120 Kg.

Encosto

Almofada solta.

Pés

Metal.

Clique para ver as dimensões e desenhos técnicos do modelo.



Lume

Por Jardim Studio





Lume

Características

Sofá de living.
Sofá bipartido.

Importante: A proposta de design do modelo é que o assento não tenha detalhes de costura e por este fato será normal apresentar característica de laceamento após o uso mostrando aparência de enrugado, devido à maleabilidade do tecido que tem por atributo natural este comportamento.

Assento

Fixo.
Cintas elásticas.
Molas zigzag.
Espumas D-28 Soft / D-45 HM / D38
HM.
Manta de fibra poliéster
Peso suportado: 120 Kg.

Encosto

Almofada solta.
Enchimento com fibra siliconada.

Pés

Madeira.

Clique para ver as dimensões e desenhos técnicos do modelo.



Luna

Por Alexander Di Mari





Luna

Características

Sofá de living e poltrona.

Braços com detalhe de debrum opcional e duas versões de acabamento na madeira: rústico ou verniz acetinado.

Importante: A proposta de design do modelo é que o assento não tenha detalhes de costura e por este fato será normal apresentar característica de laceamento após o uso mostrando aparência de enrugado, devido à maleabilidade do tecido que tem por atributo natural este comportamento.

Assento

Fixo.

Espuma D-28.

Manta de fibra poliéster.

Peso suportado: 120 Kg.

Encosto

Fixo.

Almofada solta.

Espuma D-18.

Manta de fibra poliéster.



Clique para ver as dimensões e desenhos técnicos do modelo.



Martin

Por Deyse Roza





Martin

Características

Os braços são desmontáveis.
Detalhe de costura no assento.

Importante: O modelo só pode ser produzido com as costuras do seu design, pois elas definem a forma e acabamento da peça.

Assento

Fixo.
Molas helicoidais.
Cintas elásticas.
Espumas D-28/D-18.
Manta de fibra poliéster.
Peso suportado: 120 Kg.

Encosto

Fixo.
Almofada solta.

Pés

Polipropileno.

Clique para ver as dimensões e desenhos técnicos do modelo.



Moya

Por Claudia Lens





Moya

Características

Sofá de living.
Modulado.
Chaise-longue.
Pufe.

Importante: A proposta de design do modelo é que o assento não tenha detalhes de costura e por este fato será normal apresentar característica de laceamento após o uso mostrando aparência de enrugado, devido à maleabilidade do tecido que tem por atributo natural este comportamento da peça.

Assento

Fixo.
Molas helicoidais.
Cintas elásticas.
Espumas D-28 / D-35 Soft / D-18 Soft.
Manta de fibra poliéster.
Peso suportado: 120 Kg.

Encosto

Fixo ou retrátil.
Almofada solta.

Pés

Metal.

Clique para ver as dimensões e desenhos técnicos do modelo.



Oliver
Por Jardim Studio





Oliver

Características

Sofá fixo ou extensível.

Extensível com deslizamento tubular.

Trava aberto e fechado.

Sofá modulado.

Braços desmontáveis.

Detalhes de costura no braço e almofada do encosto.

Chaise-longue fixa.

Não permite composê de tecidos.

Importante: A proposta de design do modelo é que o assento não tenha detalhes de costura e por este fato será normal apresentar característica de laceamento após o uso mostrando aparência de enrugado, devido à maleabilidade do tecido que tem por atributo natural este comportamento da peça.

Assento

Fixo ou extensível.

Molas helicoidais.

Cintas elásticas.

Espumas D-28 / D-18 Soft.

Manta de fibra poliéster.

Peso suportado: 120 Kg.

Encosto

Fixo.

Almofada solta.

Pés

Polipropileno.

Clique para ver as dimensões e desenhos técnicos do modelo.



Platô

Por Nuovo Design





*Tomadas USB
Opcionais.*



Platô

Características

Sofá de living.
Carregador USB opcional.

Importante: A proposta de design do modelo é que o assento não tenha detalhes de costura e por este fato será normal apresentar característica de laceamento após o uso mostrando aparência de enrugado, devido à maleabilidade do tecido que tem por atributo natural este comportamento .

Assento

Fixo.
Molas helicoidais.
Cintas elásticas.
Espuma D-28.
Manta de fibra poliéster.
Peso suportado: 120 Kg.

Encosto

Fixo.
Espuma D-18.
Manta de fibra poliéster.

Pés

Metal.

Clique para ver as dimensões e desenhos técnicos do modelo.



Royal
Por Jardim Studio





Royal

Características

Sofá de living.
Modulado.
Chaise-longue.
Canto.
Pufe.

Importante: A proposta de design do modelo é que o assento não tenha detalhes de costura e por este fato será normal apresentar característica de laceamento após o uso mostrando aparência de enrugado, devido à maleabilidade do tecido que tem por atributo natural este comportamento.

Assento

Fixo.
Cintas elásticas.
Espumas D-28 AS/D-35 Soft.
Manta de fibra poliéster.
Peso suportado: 120 Kg.

Encosto

Fixo.
Almofada solta.

Pés

Metal.

Clique para ver as dimensões e desenhos técnicos do modelo.



Sama

Por Asa Design





Sama

Características

Sistema de desmontagem para a estrutura (M2-120).

Importante: A proposta de design do modelo é que o assento não tenha detalhes de costura e por este fato será normal apresentar característica de laceamento após o uso mostrando aparência de enrugado, devido à maleabilidade do tecido que tem por atributo natural este comportamento.

Assento

Fixo.

Molas helicoidais.

Cintas elásticas.

Espumas D-28/D18.

Manta de fibra poliéster.

Peso suportado: 120 Kg.

Encosto

Fixo.

Almofada solta.

Almofada decorativa.

Pés

Metal.

Clique para ver as dimensões e desenhos técnicos do modelo.



Sofia

Por Deyse Roza





Sofia

Características

Namoradeira, poltrona, recamier e pufe.

Permite composê no detalhe do debrum: dourado, preto ou na cor do revestimento.

Importante: A proposta de design do modelo é que o assento não tenha detalhes de costura e por este fato será normal apresentar característica de laceamento após o uso mostrando aparência de enrugado, devido à maleabilidade do tecido que tem por atributo natural este comportamento.

Assento

Fixo.

Cintas elásticas.

Espuma D-28 C-Flex.

Manta de fibra poliéster.

Peso suportado: 120 Kg.

Encosto

Fixo.

Almofada solta.

Pés

Metal

Clique para ver as dimensões e desenhos técnicos do modelo.



Solano

Por Jardim Studio





*Abertura manual do assento
com Lock System.*

Solano

Características

Sofá modulado.

Extensível (com deslizamento tubular).

Abertura manual do assento com Lock System.

Trava aberto e fechado.

Detalhe de debrum.

Importante: A proposta de design do modelo é que o assento não tenha detalhes de costura e por este fato será normal apresentar característica de laceamento após o uso mostrando aparência de enrugado, devido à maleabilidade do tecido que tem por atributo natural este comportamento.

Assento

Extensível.

Molas helicoidais.

Cintas elásticas.

Molas ensacadas.

Espumas D-28 / D33 super macia.

Manta de fibra poliéster.

Peso suportado: 120 Kg.

Encosto

Fixo.

Almofada solta.

Enchimento com fibra

Siliconada.

Pés

Polipropileno.



Clique para ver as dimensões e desenhos técnicos do modelo.



Sonata

Por Nuovo Design





*Tomadas USB
Opcionais.*

Sonata

Características

Sofá de living.

Modulado.

Carregador USB opcional.

Importante: A proposta de design do modelo é que o assento não tenha detalhes de costura e por este fato será normal apresentar característica de laceamento após o uso mostrando aparência de enrugado, devido à maleabilidade do tecido que tem por atributo natural este comportamento.

Assento

Fixo.

Molas helicoidais.

Cintas elásticas.

Espumas D-28 / D18.

Manta de fibra poliéster.

Peso suportado: 120 Kg.

Encosto

Fixo.

Espuma D-18.

Manta de fibra poliéster.

Pés

Madeira.

Clique para ver as dimensões e desenhos técnicos do modelo.



Théo
Por Deyse Roza





Théo

Características

Sofá de living.

Sofá bipartido.

Almofada decorativa.

Detalhe frontal com acabamento em madeira ou totalmente revestido em tecido.

Importante: A proposta de design do modelo é que o assento não tenha detalhes de costura e por este fato será normal apresentar característica de laceamento após o uso mostrando aparência de enrugado, devido à maleabilidade do tecido que tem por atributo natural este comportamento.

Assento

Fixo.

Molas helicoidais.

Cintas elásticas.

Espumas D-28 / D-35 Soft.

Manta de fibra poliéster.

Peso suportado: 120 Kg.

Encosto

Fixo.

Almofada solta.

Almofada decorativa.

Pés

Madeira.



Clique para ver as dimensões e desenhos técnicos do modelo.



Zara

Por Deyse Roza





Zara

Características

Sofá de living e poltrona fixa.

Capitonê feito à mão no encosto (opcional).

Importante: A proposta de design do modelo é que o assento não tenha detalhes de costura e por este fato será normal apresentar característica de laceamento após o uso mostrando aparência de enrugado, devido à maleabilidade do tecido que tem por atributo natural este comportamento.

Assento

Fixo.

Cintas elásticas.

Espumas D-28/D-35.

Manta de fibra poliéster.

Peso suportado: 120 Kg.

Encosto

Fixo.

Almofada decorativa.

Pés

Madeira.

Clique para ver as dimensões e desenhos técnicos do modelo.



Zoe

Por Deyse Roza





Zoe

Características

Modulado.

Extensível aéreo (com deslizamento tubular).

Trava aberto.

Braço com duas opções de design: fino, com 5 cm ou braço pufe, com 35 cm.

Composê.

Encosto articulável para ampliação da altura da almofada que proporciona maior profundidade do assento.

ATENÇÃO: Necessita a união dos módulos.

Importante: A proposta de design do modelo é que o assento não tenha detalhes de costura e por este fato será normal apresentar característica de laceamento após o uso mostrando aparência de enrugado, devido à maleabilidade do tecido que tem por atributo natural este comportamento.

Assento

Extensível.

Molas helicoidais.

Cintas elásticas.

Espumas D-28 / D-33 Soft / D-23 Ultracell.

Manta de fibra poliéster.

Peso suportado: 120 Kg.

Encosto

Articulável.

Almofada solta.

Pés

Metal.

Clique para ver as dimensões e desenhos técnicos do modelo.



Mobiliário



Jatobá

Por Alexander Di Mari





*Multifuncional:
amplo espaço interno opcional,
com acabamento em MDF.*



Costurado à mão.

Jatobá

Características

Recamier com baú opcional.

Detalhes de costura nas versões com pés revestidos por couro sintético.

Importante: O modelo só pode ser produzido com as costuras do seu design, pois elas definem a forma e acabamento da peça.

Assento

Fixo.

Espuma D-28.

Peso suportado: 120 Kg.

Pés

Madeira.

Revestido (somente em tecido sintético).



Clique para ver as dimensões e desenhos técnicos do modelo.



Ginko

Por Deyse Roza





Ginko

Características

Banco modulado.

Importante: A proposta de design do modelo é que o assento não tenha detalhes de costura e por este fato será normal apresentar característica de laceamento após o uso mostrando aparência de enrugado, devido à maleabilidade do tecido que tem por atributo natural este comportamento.

Assento

Fixo.

Cintas elásticas.

Espumas D-28/D-35 Soft.

Manta de fibra poliéster..

Peso suportado: 120 Kg.

Encosto

Fixo.

Espumas D-28/D-35 Soft.

Manta de fibra poliéster.

Pés

Metal ou revestido.

Clique para ver as dimensões e desenhos técnicos do modelo.



*Perfeito para a cozinha,
sala de jantar ou espaço gourmet.*



Ingá

Por Asa Design





Ingá

Características

Recamier.

Detalhes de costura.

Importante: A proposta de design do modelo é que o assento não tenha detalhes de costura e por este fato será normal apresentar característica de laceamento após o uso mostrando aparência de enrugado, devido à maleabilidade do tecido que tem por atributo natural este comportamento.

Assento

Cintas elásticas.

Espumas D-28.

Peso suportado: 120 Kg.

Pés

Madeira, inox ou metal.



Clique para ver as dimensões e desenhos técnicos do modelo.



Orvalho
Por Jardim Studio





Orvalho

Características

Pufe redondo pequeno e grande com opção de composê.

Pufe redondo grande com mesa e baú.

Pufe gota com ou sem mesa.

Importante: A proposta de design do modelo é que o assento não tenha detalhes de costura e por este fato será normal apresentar característica de laceamento após o uso mostrando aparência de enrugado, devido à maleabilidade do tecido que tem por atributo natural este comportamento.

Assento

Fixo.

Espumas D-28.

Manta de fibra poliéster.

Peso suportado: 120 Kg.

Pés

Polipropileno.



Clique para ver as dimensões e desenhos técnicos do modelo.

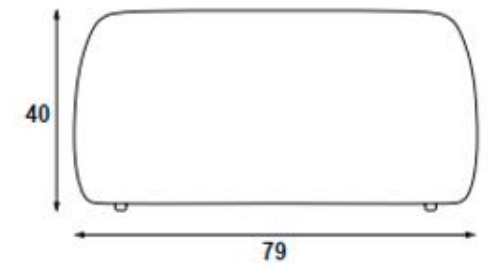
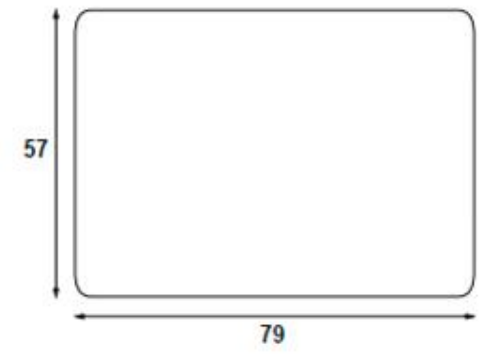
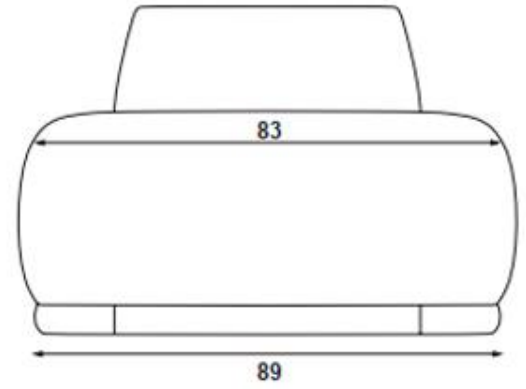
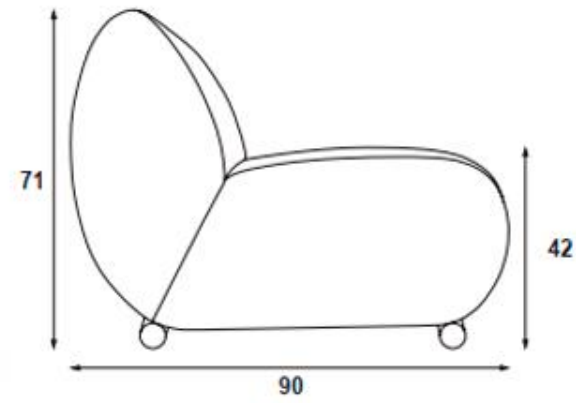


Desenhos Técnicos



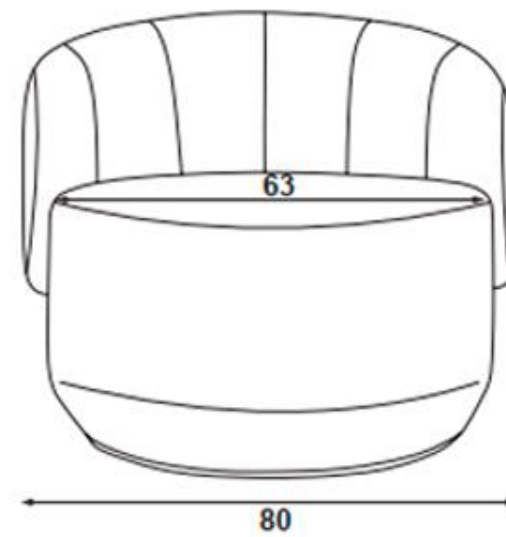
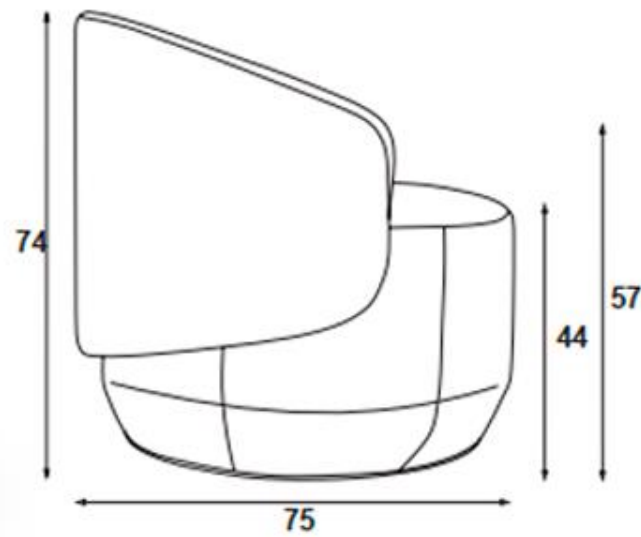
Anahi

Por Alexander Di Mari



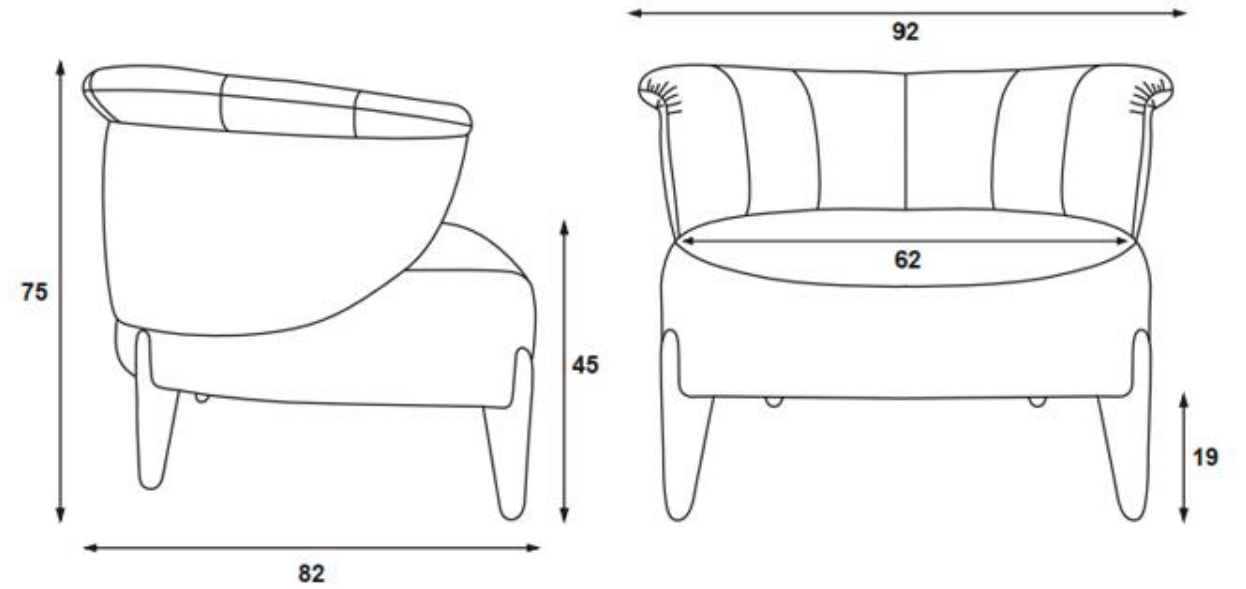
Ananda

Por Deyse Roza



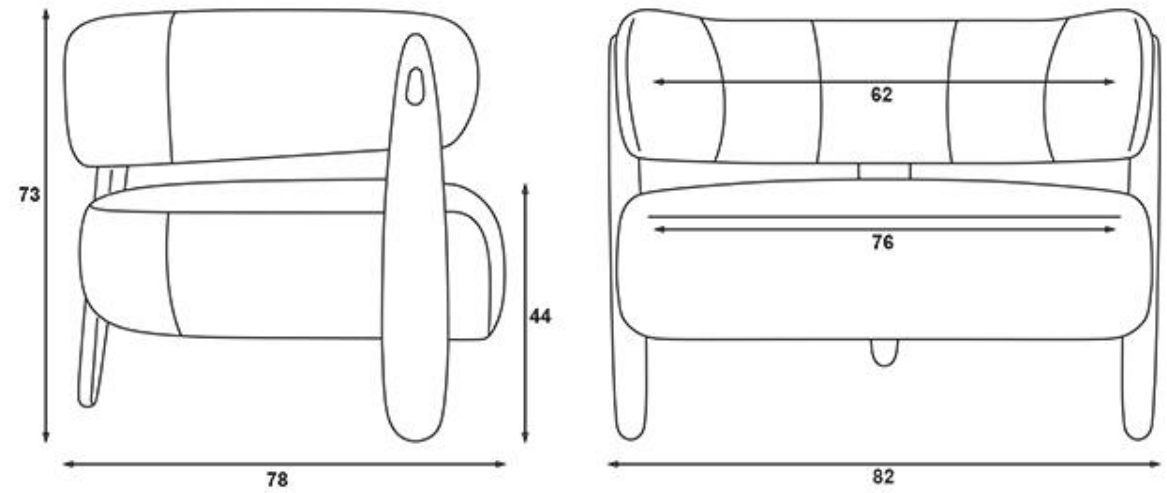
Aura

Por Jardim Studio



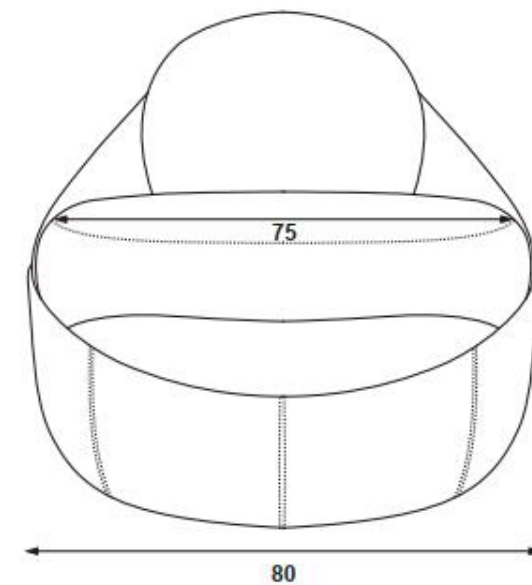
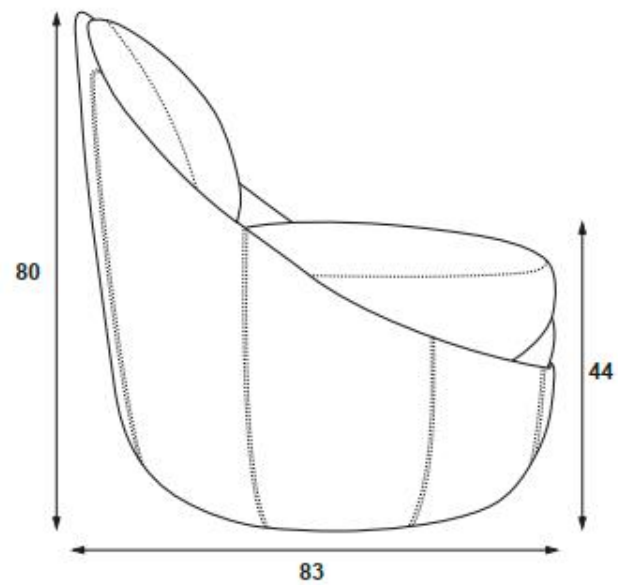
Bruma

Por Jardim Studio



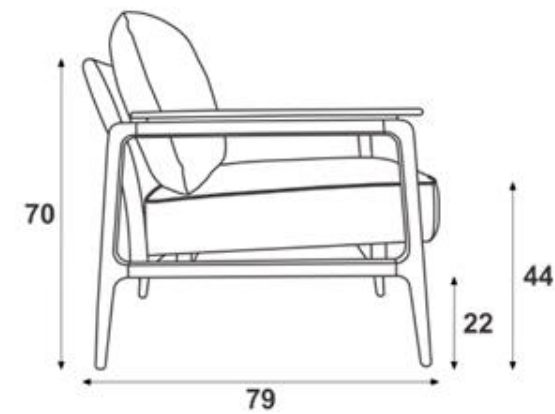
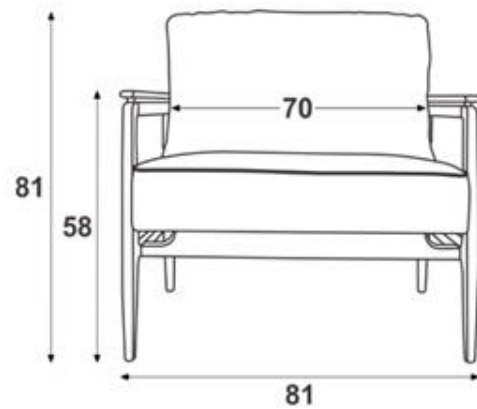
Castanha

Por Nuovo Design



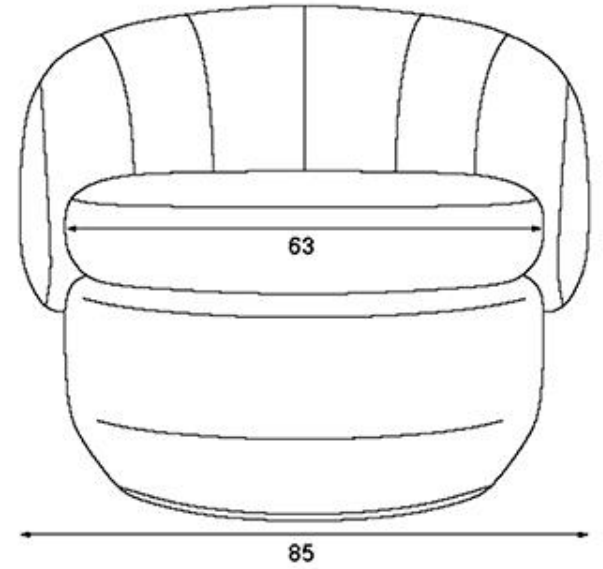
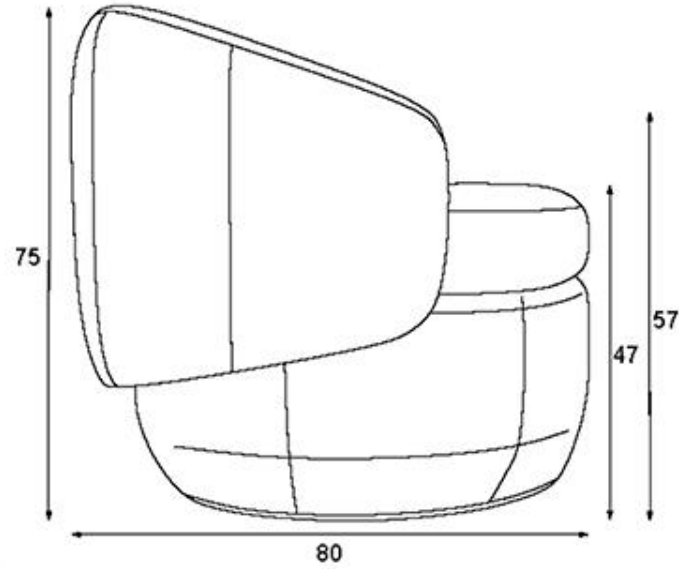
Cecília

Por Asa Design



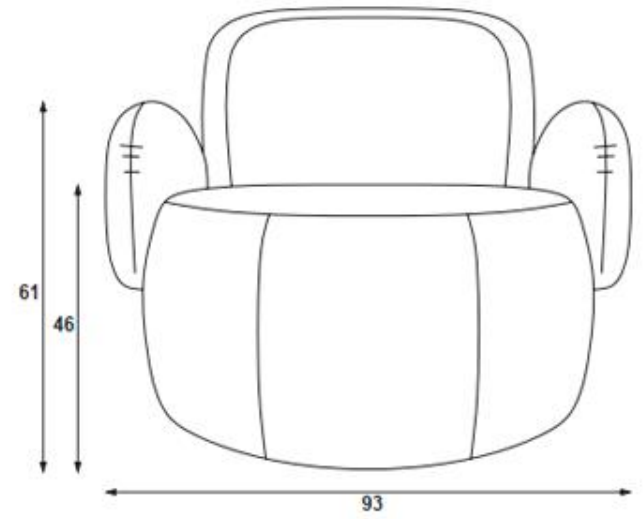
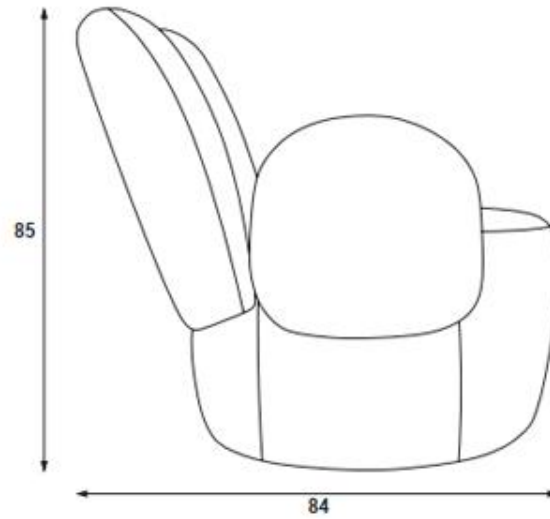
Clara

Por Jardim Studio



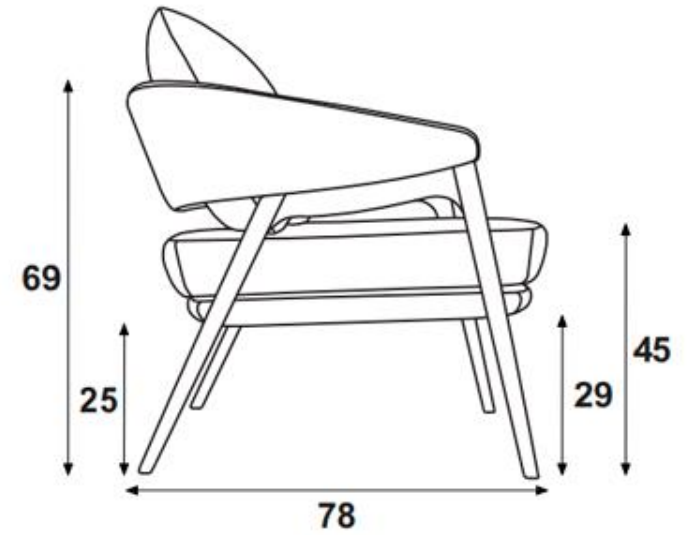
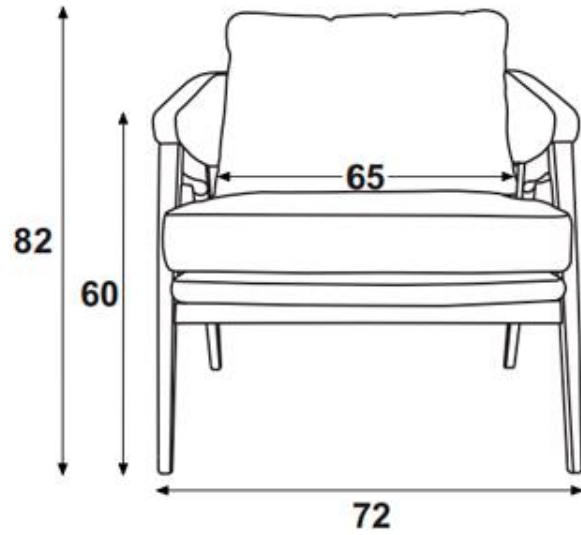
Denise

Por Deyse Roza



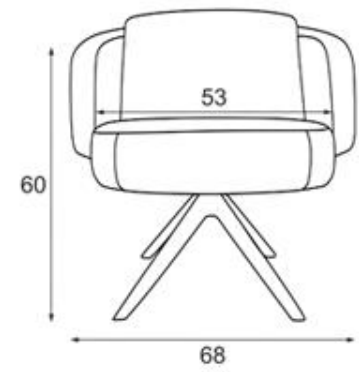
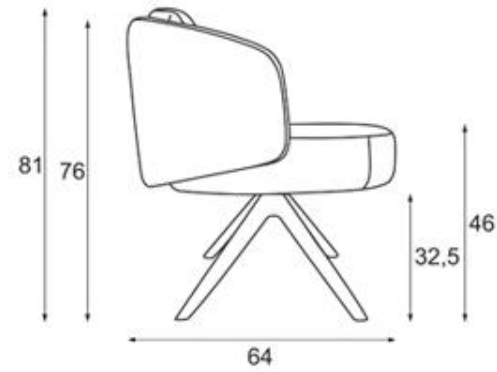
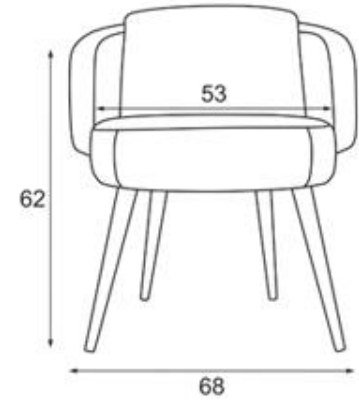
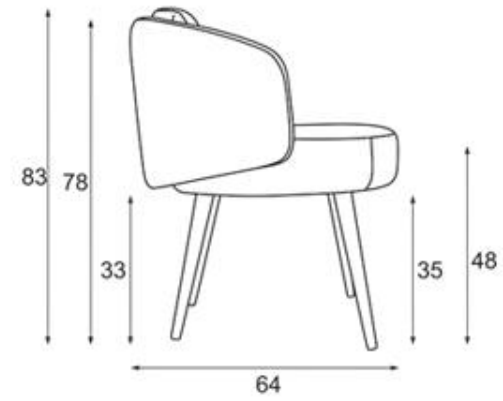
Dubia

Por Asa Design



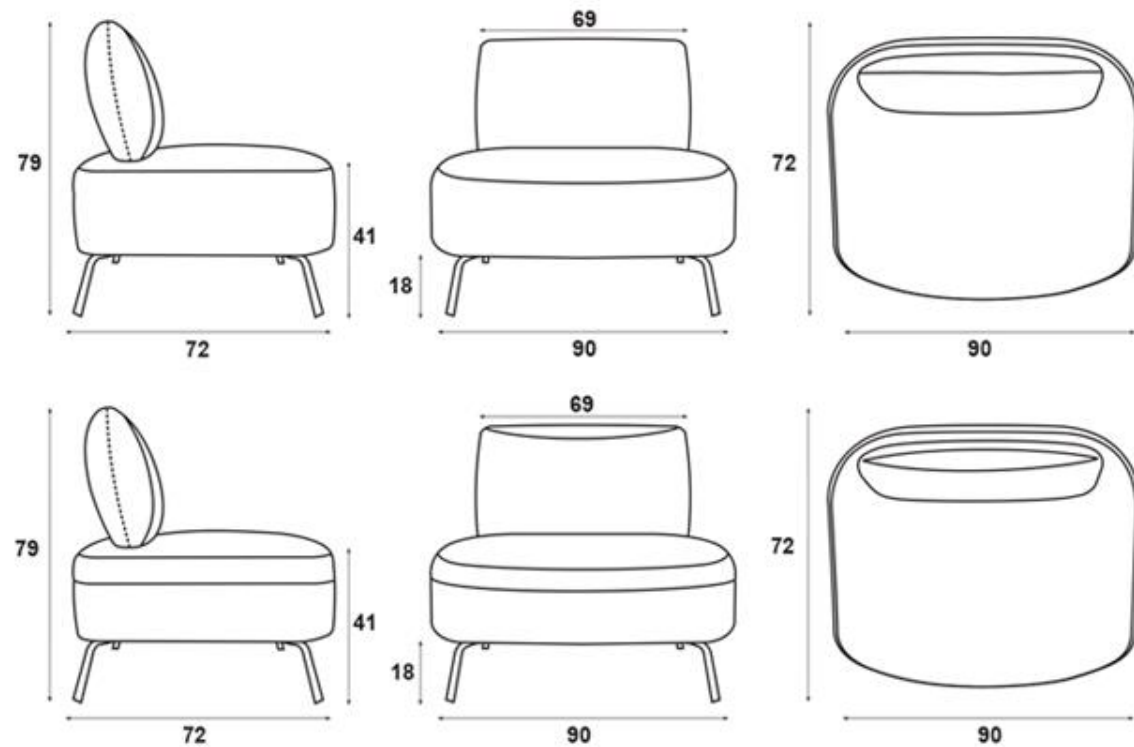
Duda

Por Deyse Roza



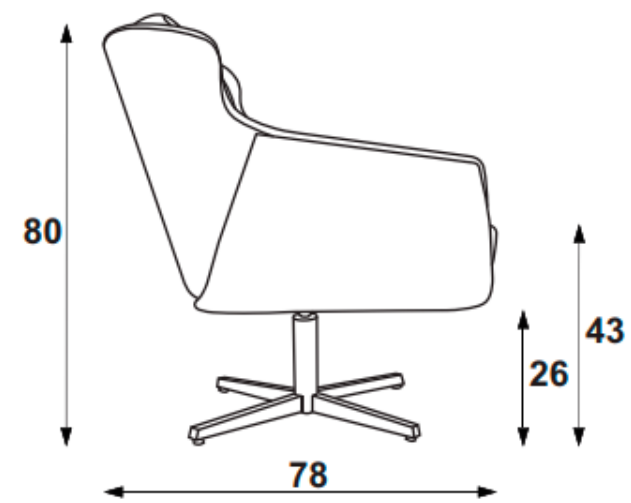
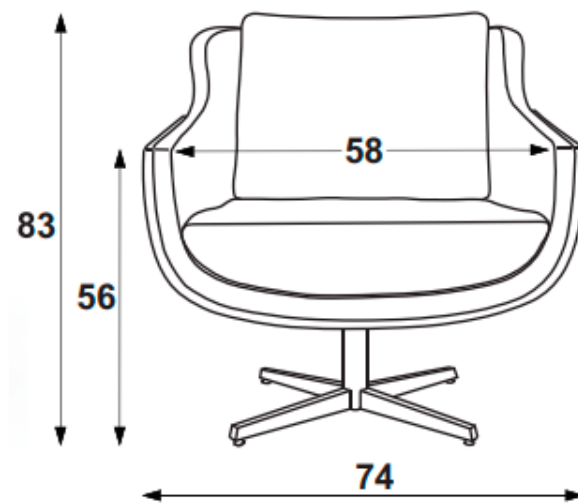
Éden

Por Deyse Roza



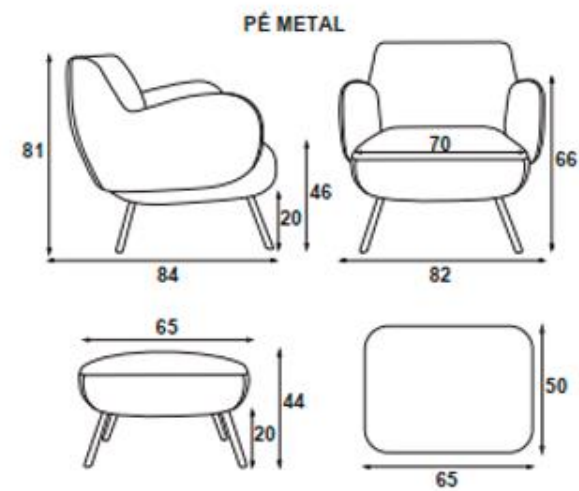
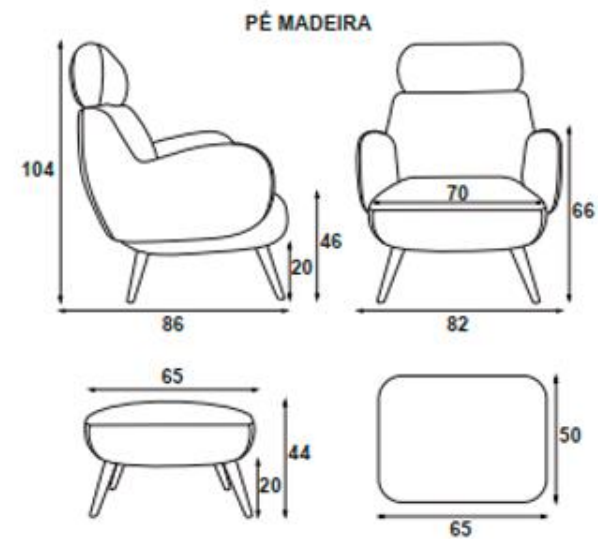
Ipanema

Por Asa Design



Koken

Por Jardim Studio

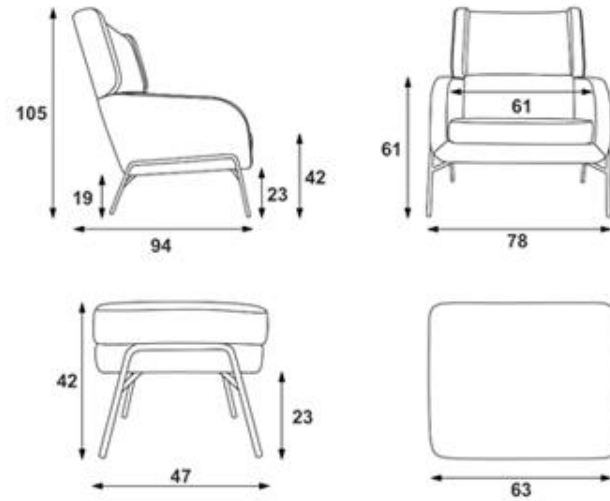


Memphis

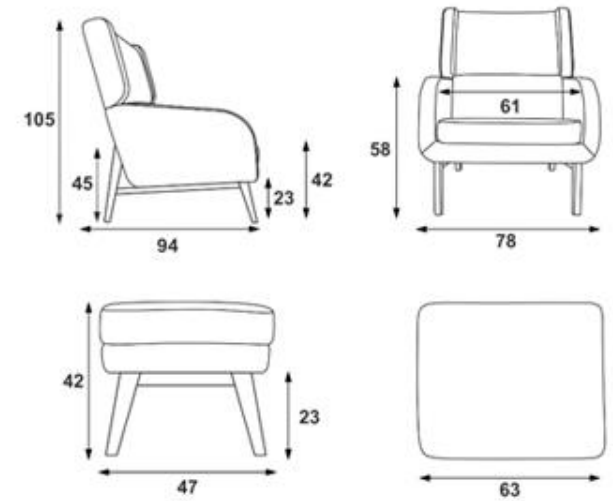
Por Deyse Roza



PÉ METAL



PÉ MADEIRA

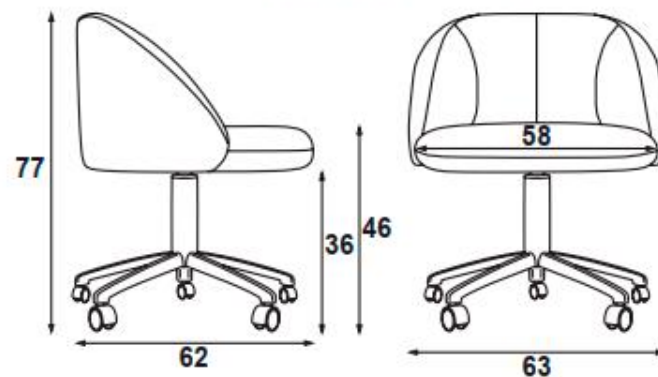


Poli

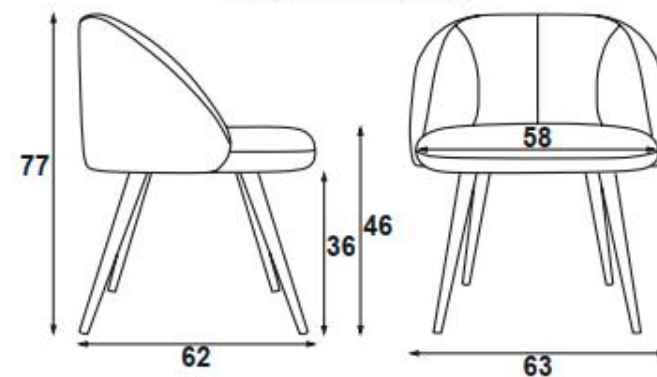
Por Nuovo Design



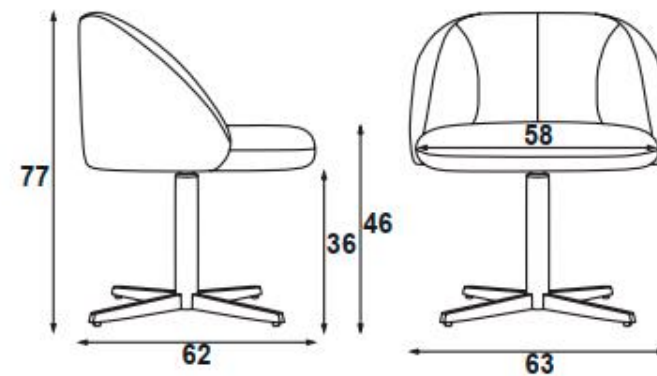
**Pés giratórios c/ rodízios - Metal
(Com regulagem de altura)**



Pés fixos - Madeira

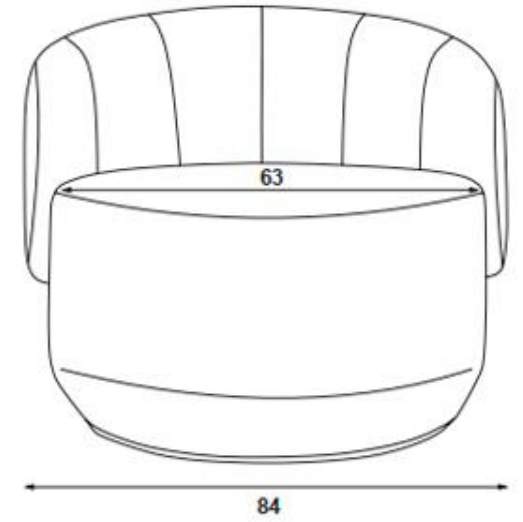
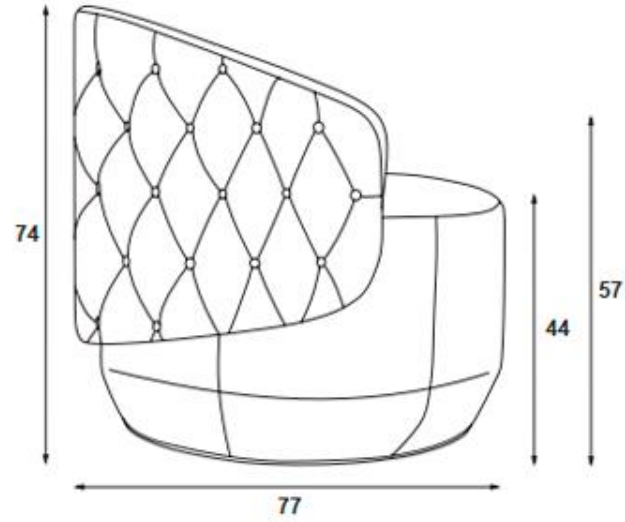


Pés giratórios - Metal



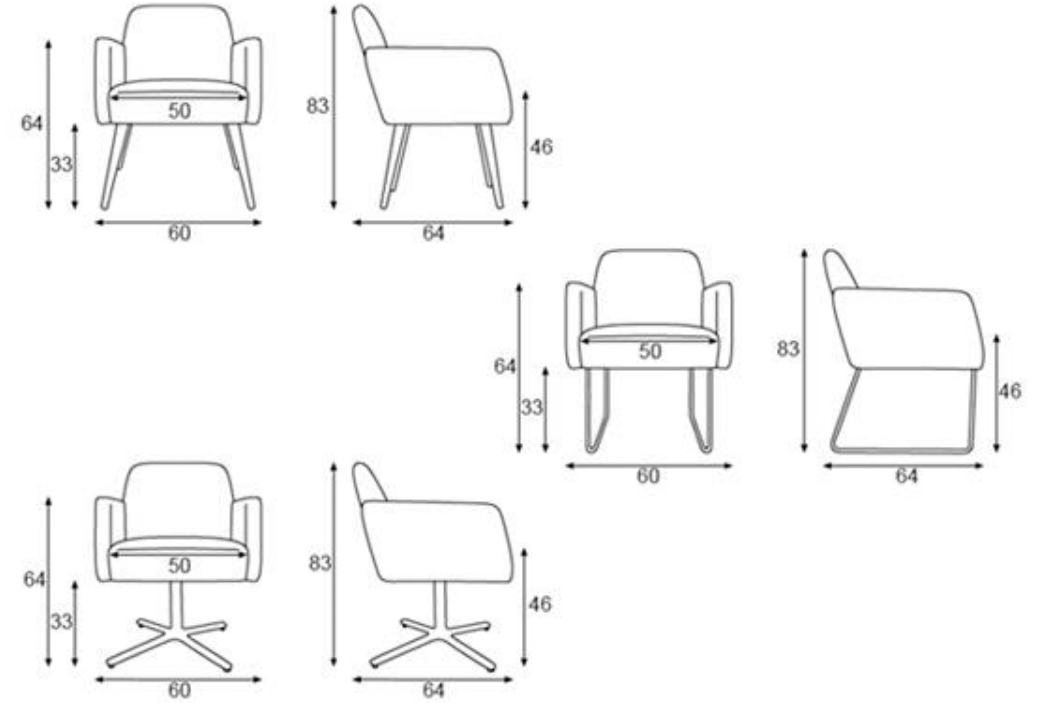
Rosa

Por Deyse Roza



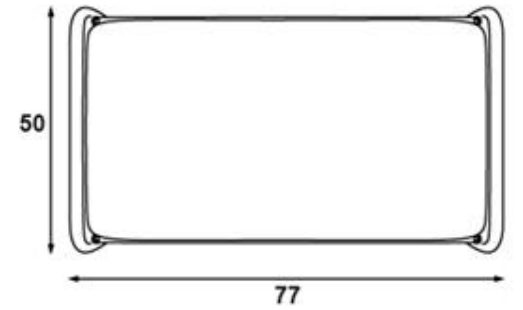
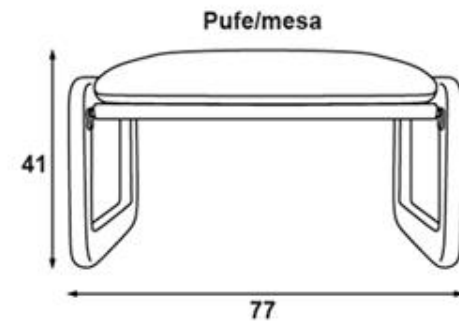
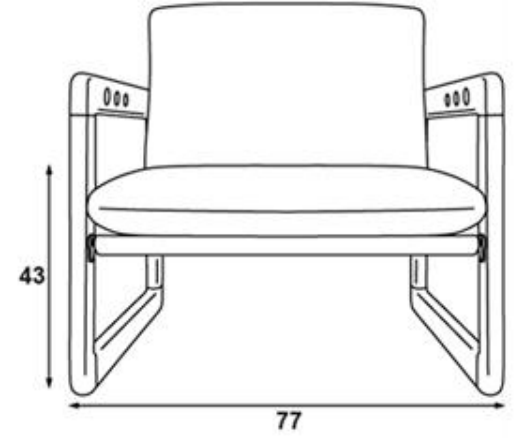
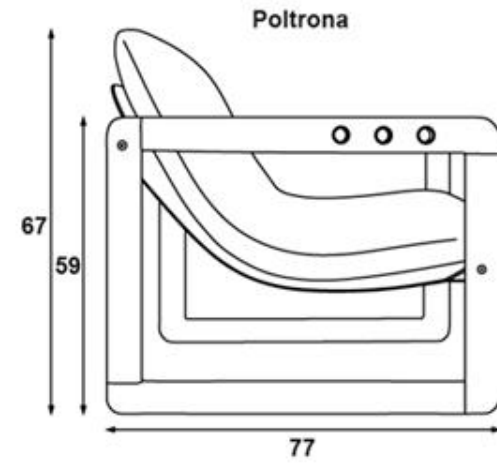
Saori

Por Jardim Studio



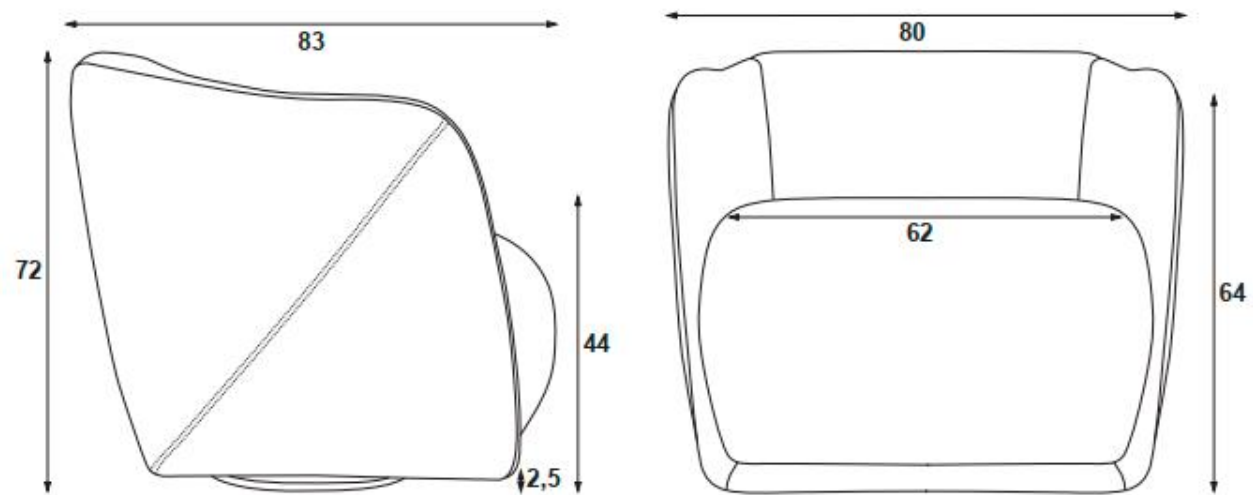
Seiva

Por Alexander Di Mari



Solis

Por Jardim Studio

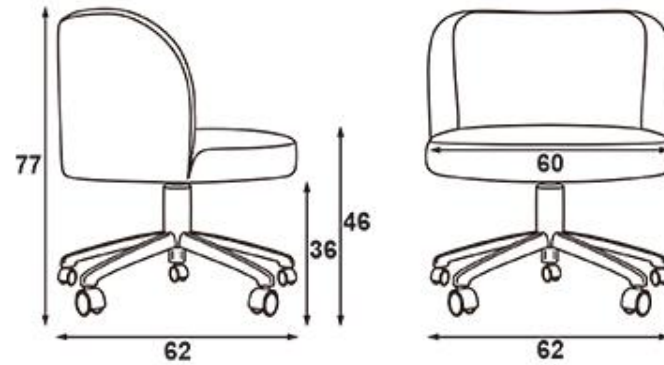


Trila

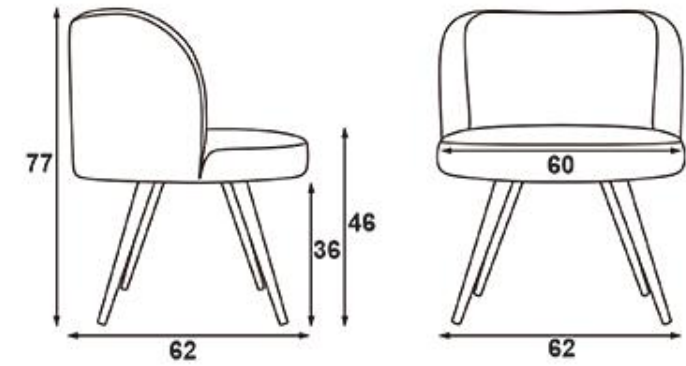
Por Nuovo Design



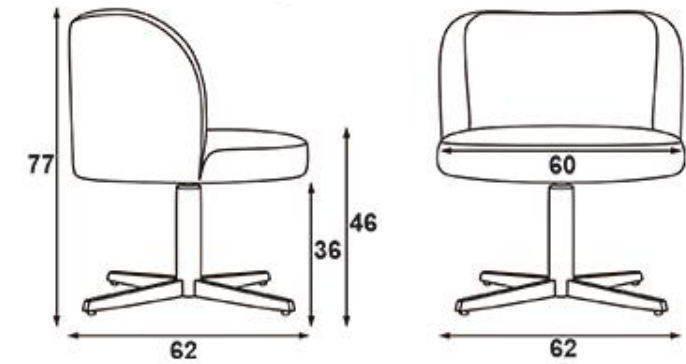
Pés giratórios c/ rodízios - Metal
(Com regulagem de altura)



Pés fixos - Madeira

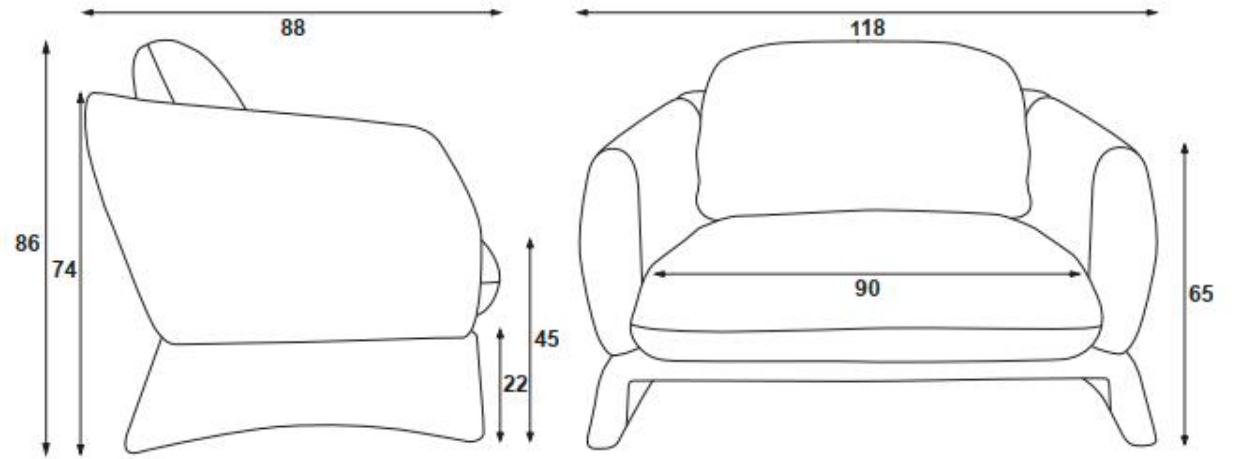


Pés giratórios - Metal



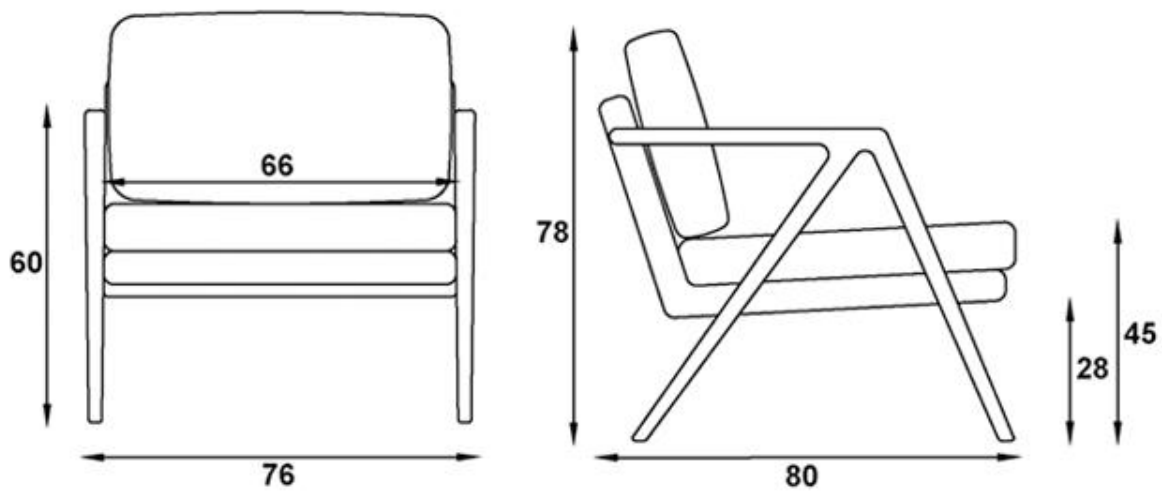
Vallis

Por Jardim Studio



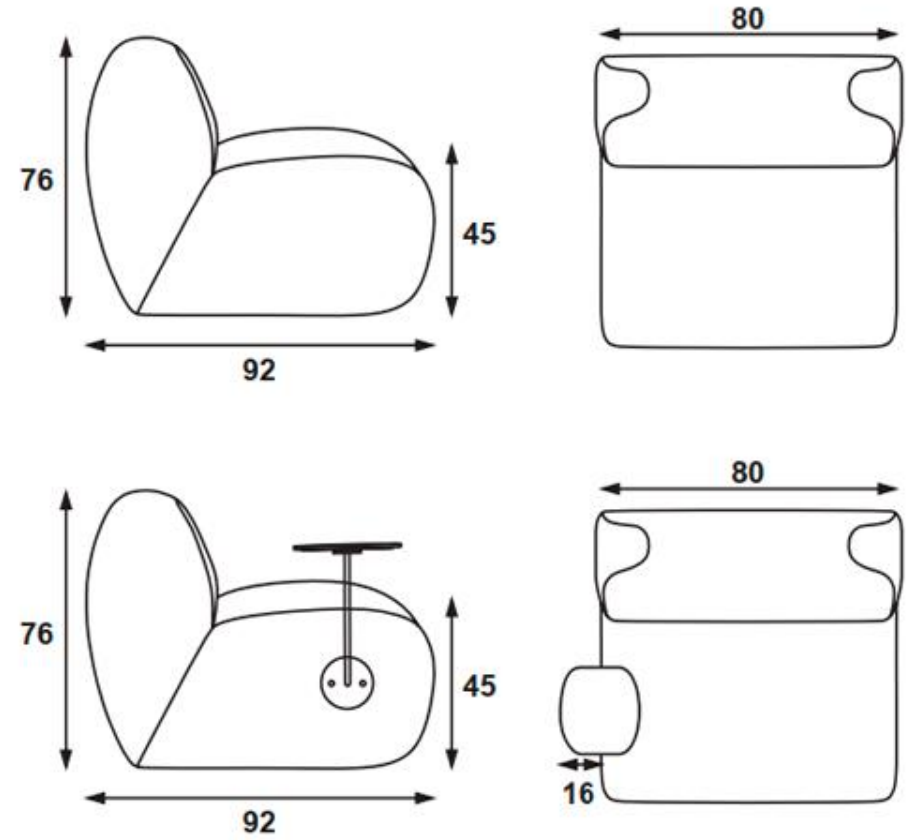
Vértice

Por Asa Design



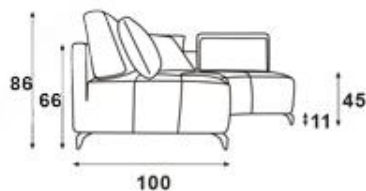
Zenit

Por Jardim Studio

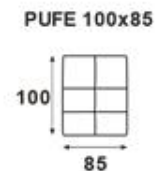
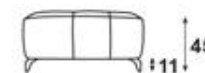
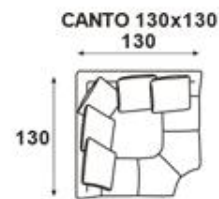
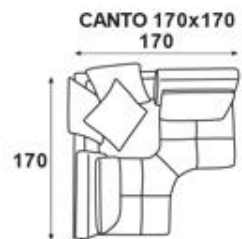


Adam

Por Jardim Studio

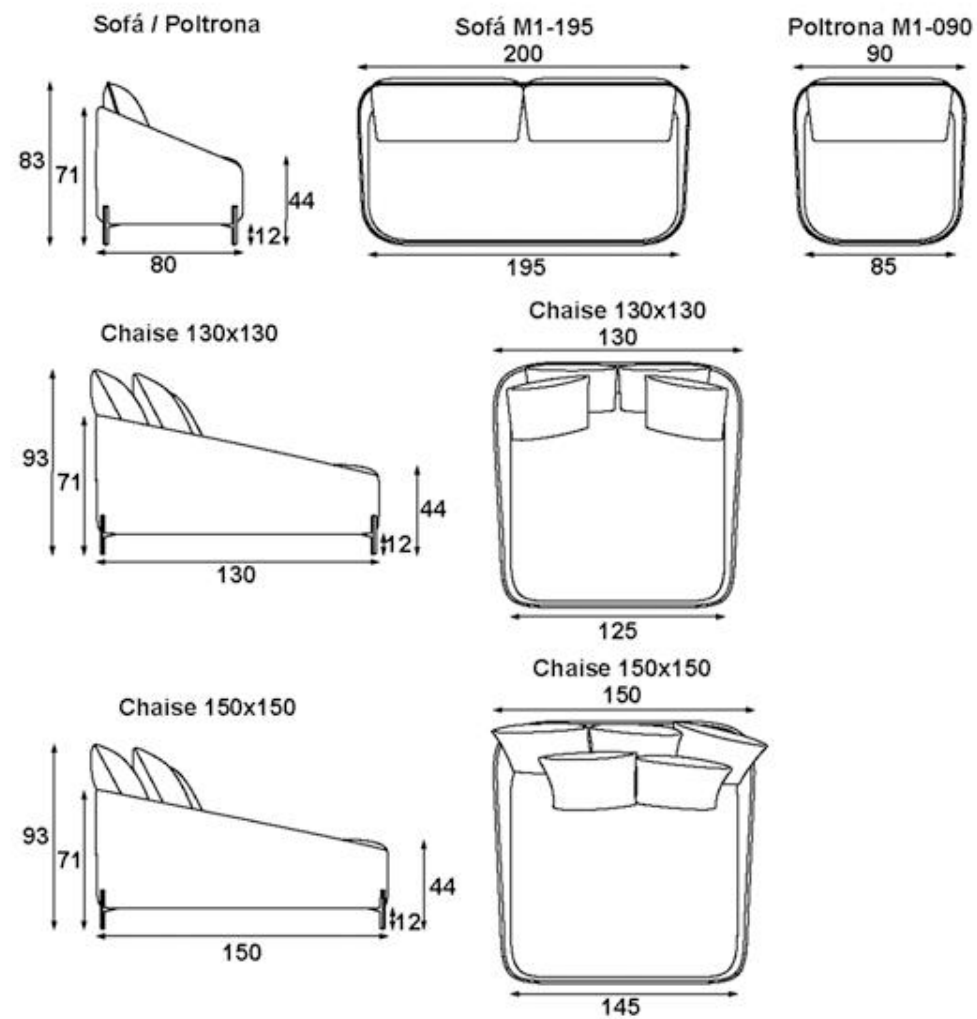


M1-240 2BR 280	M1-200 2BR 240	M1-160 2BR 200	M1-120 2BR 160	M1-100 2BR 140	M1-080 2BR 120
M1-240 1BR 260	M1-200 1BR 220	M1-160 1BR 180	M1-120 1BR 140	M1-100 1BR 120	M1-080 1BR 100
M1-240 SBR 240	M1-200 SBR 200	M1-160 SBR 160	M1-120 SBR 120	M1-100 SBR 100	M1-080 SBR 080



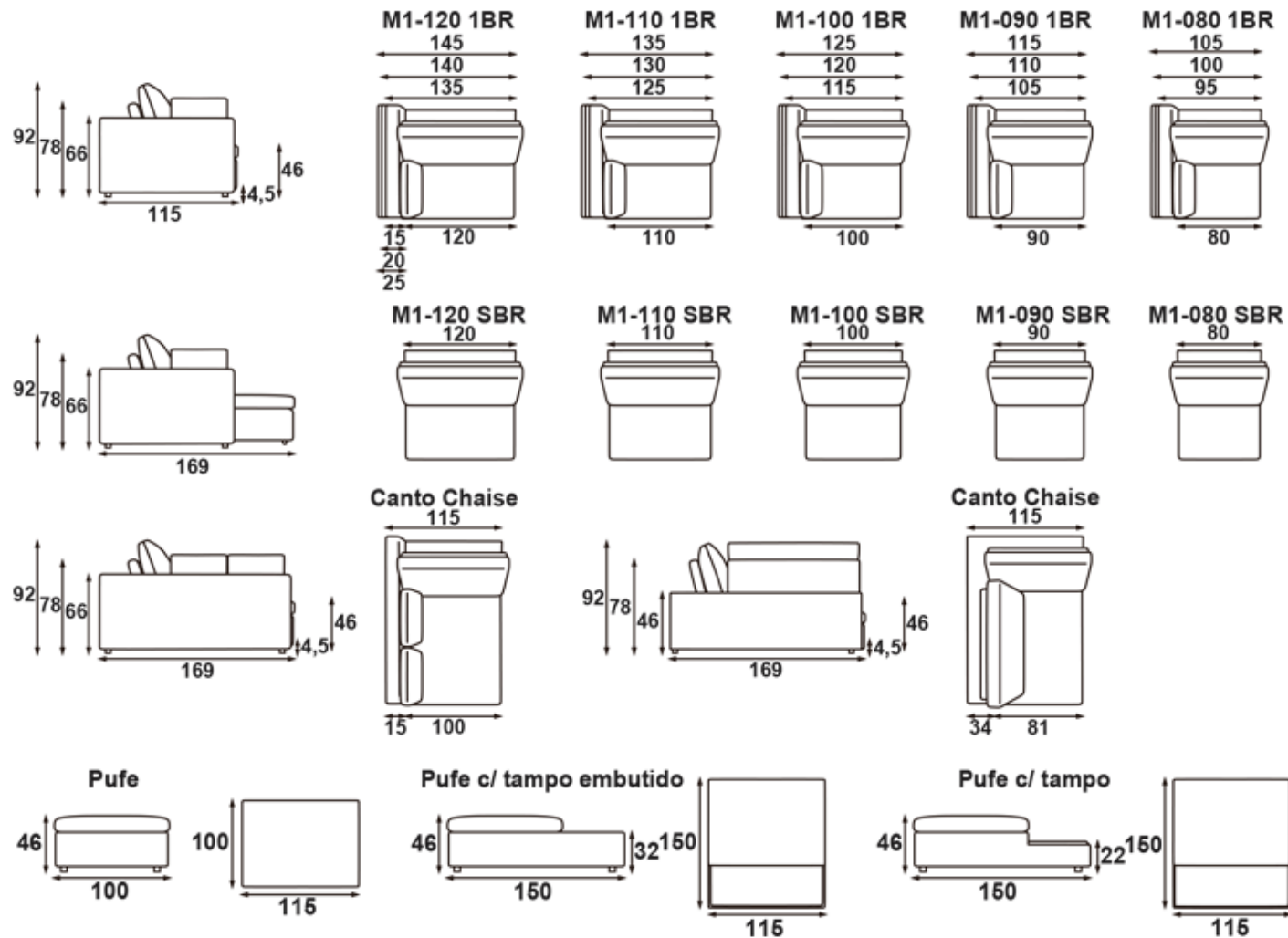
Álamo

Por Cirlene Reco



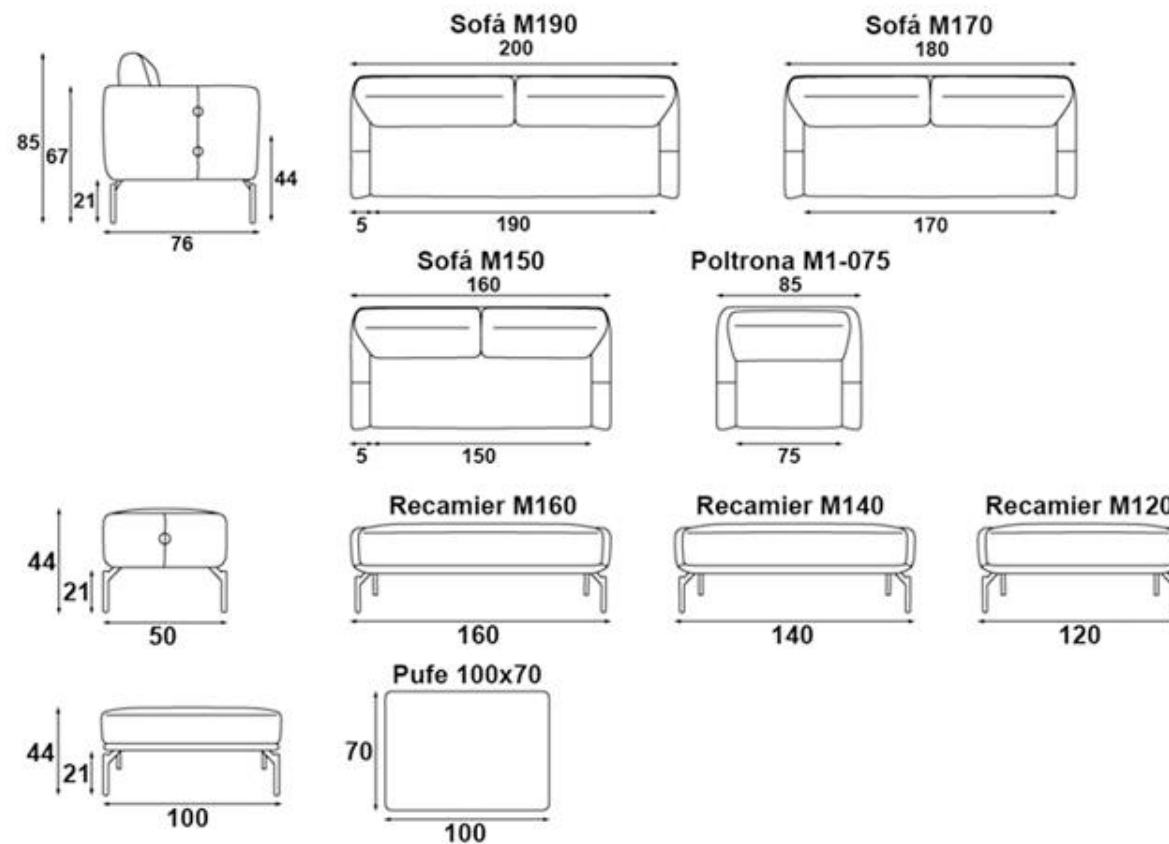
Amaranto

Por Asa Design



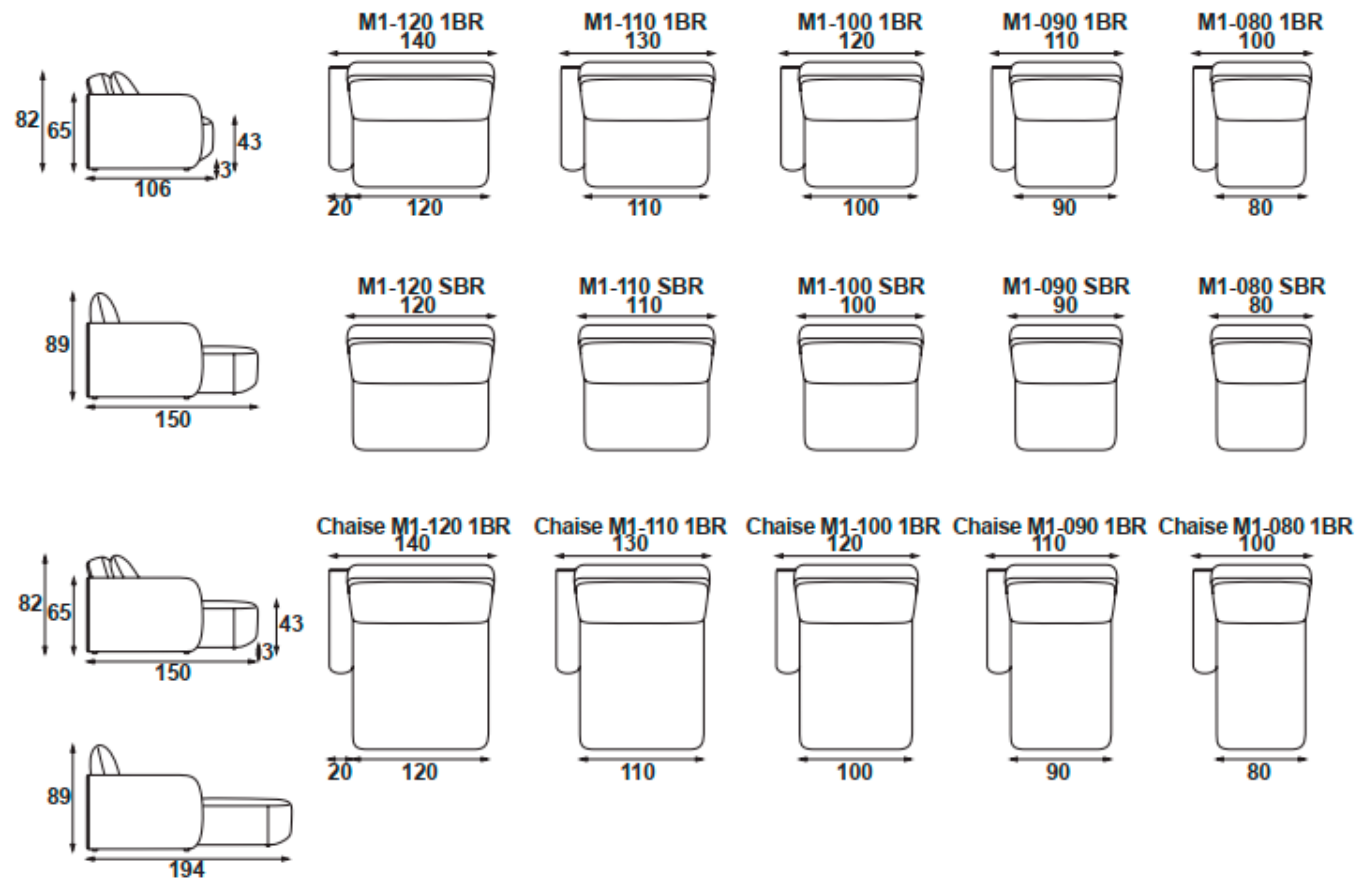
Ângelo

Por Alexander Di Mari



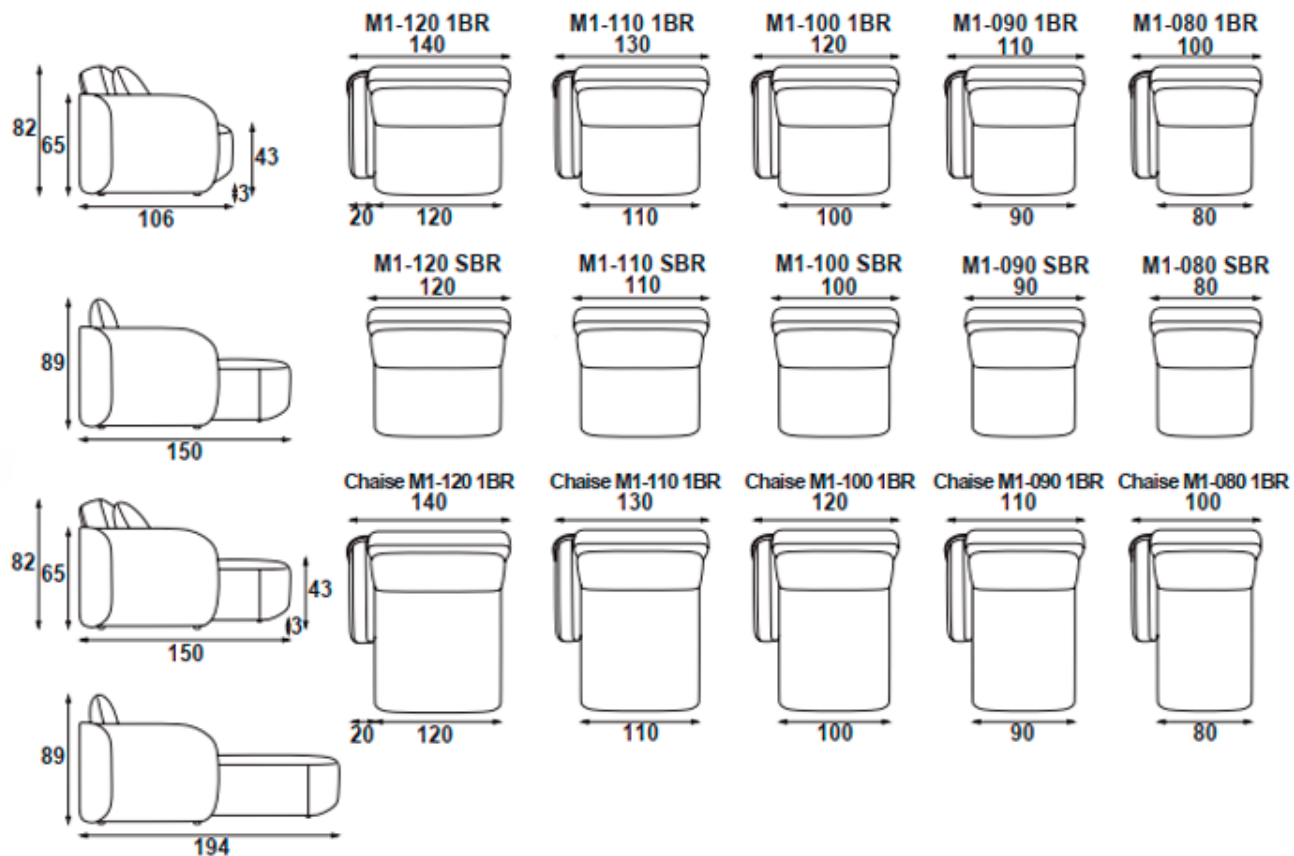
Ben

Por Jardim Studio



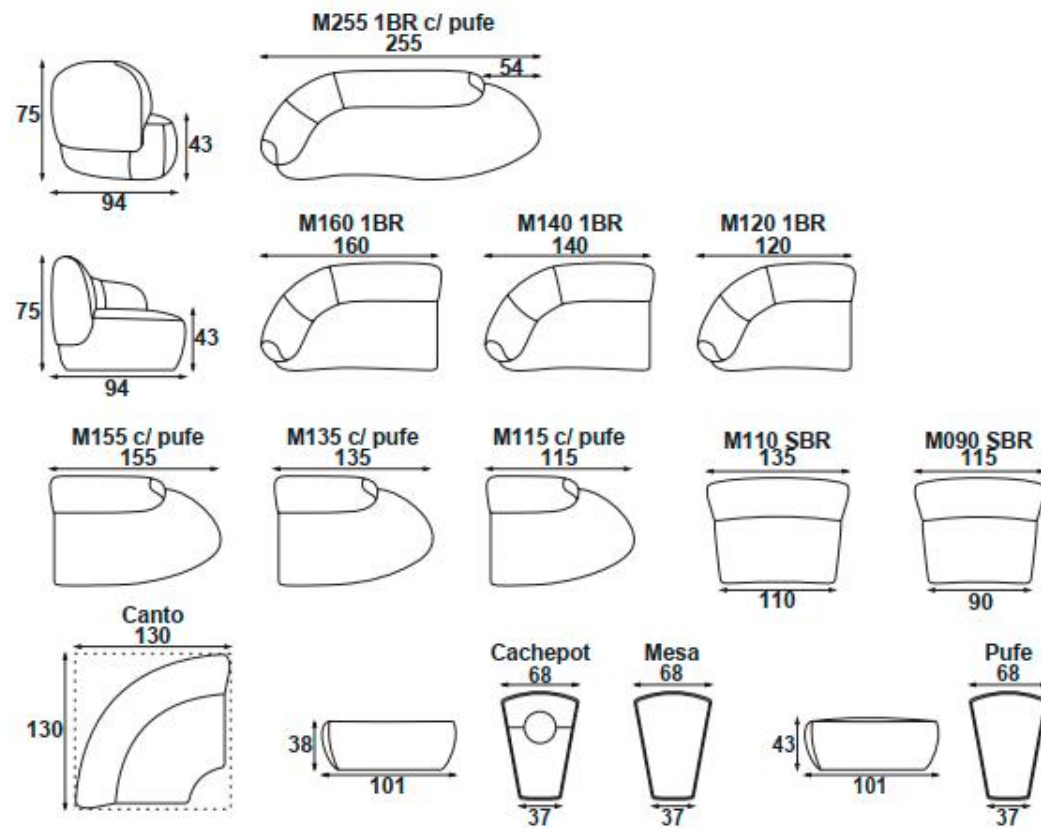
Bora

Por Jardim Studio



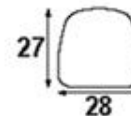
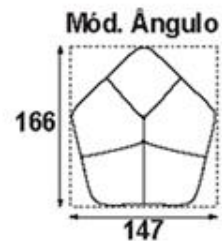
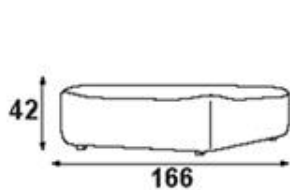
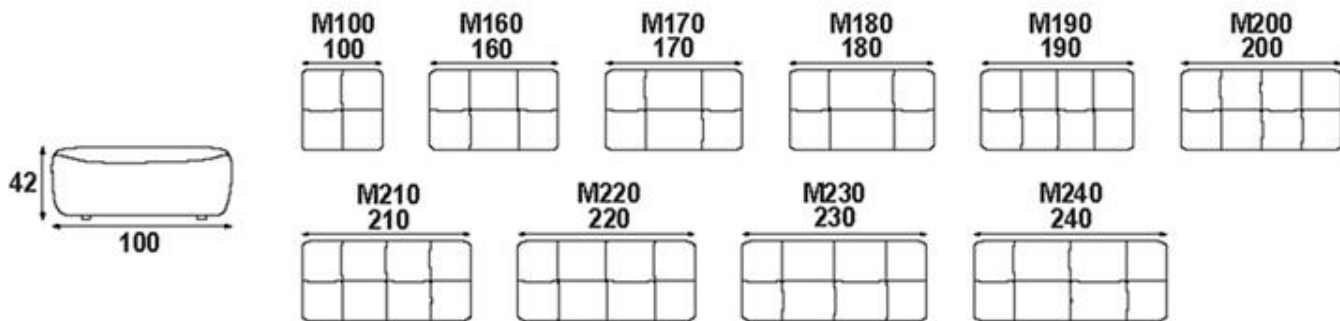
Boreal

Por Jardim Studio

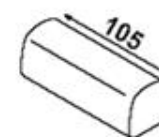


Brisa

Por Jardim Studio

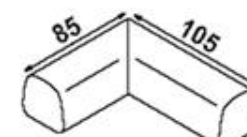


Encosto Reto



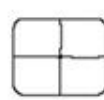
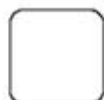
M075 - 75
M085 - 85
M095 - 95
M105 - 105
M115 - 115

Ex.: Encosto "L" LE



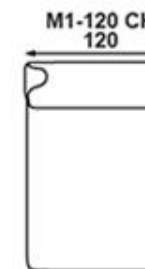
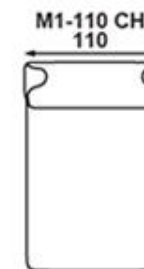
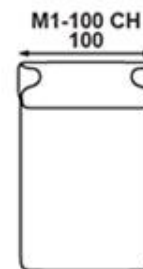
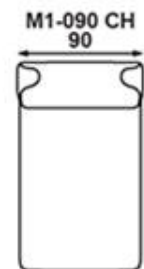
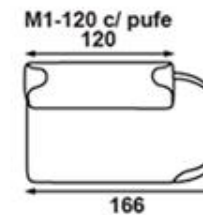
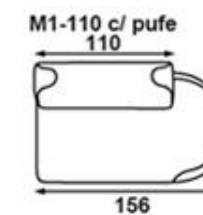
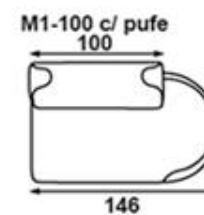
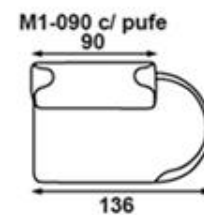
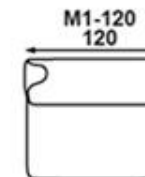
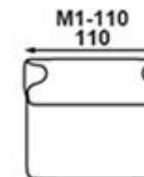
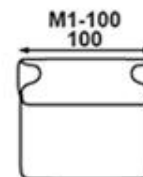
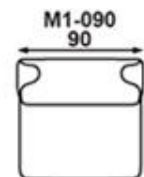
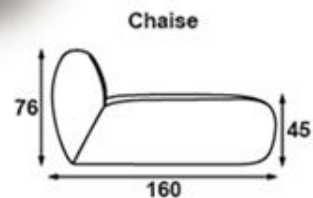
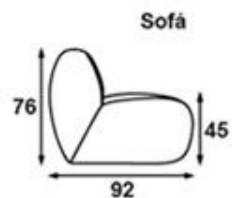
M075 - 75x85
M085 - 85x85
M095 - 95x85
M105 - 105x85
M115 - 115x85

Almofada 55x55 Almofada 55x45 Almofada Redonda



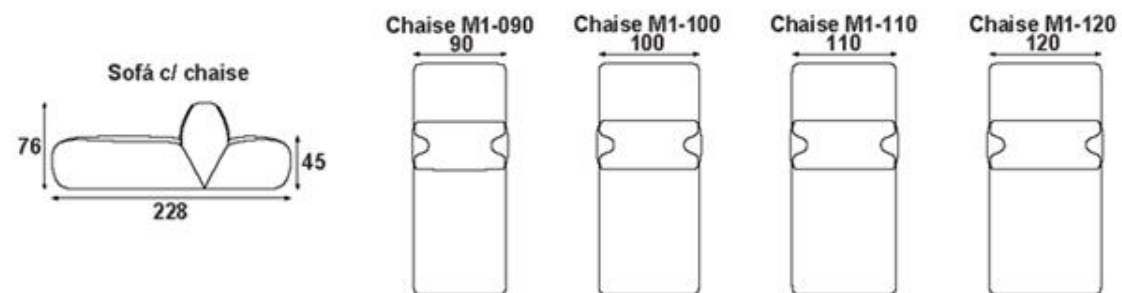
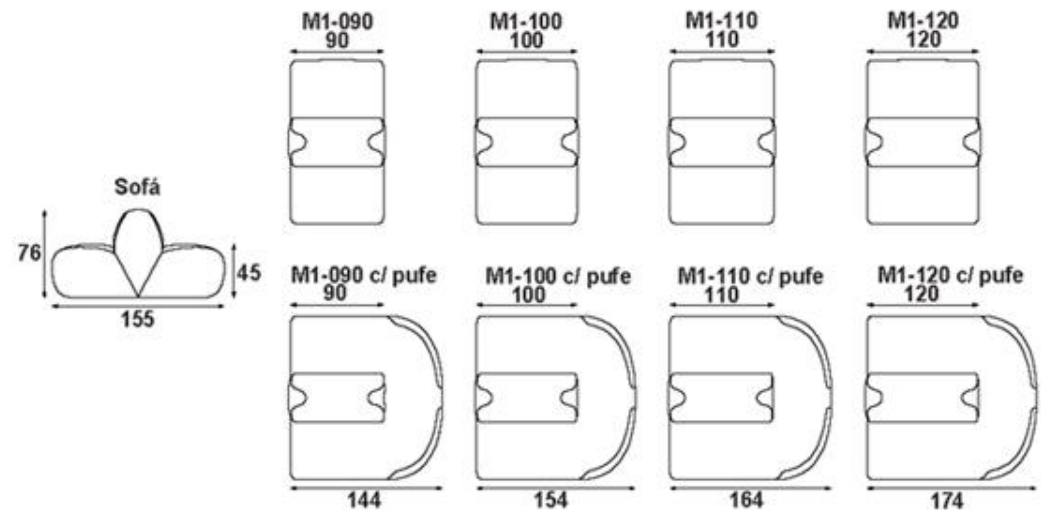
Cosmo

Por Jardim Studio



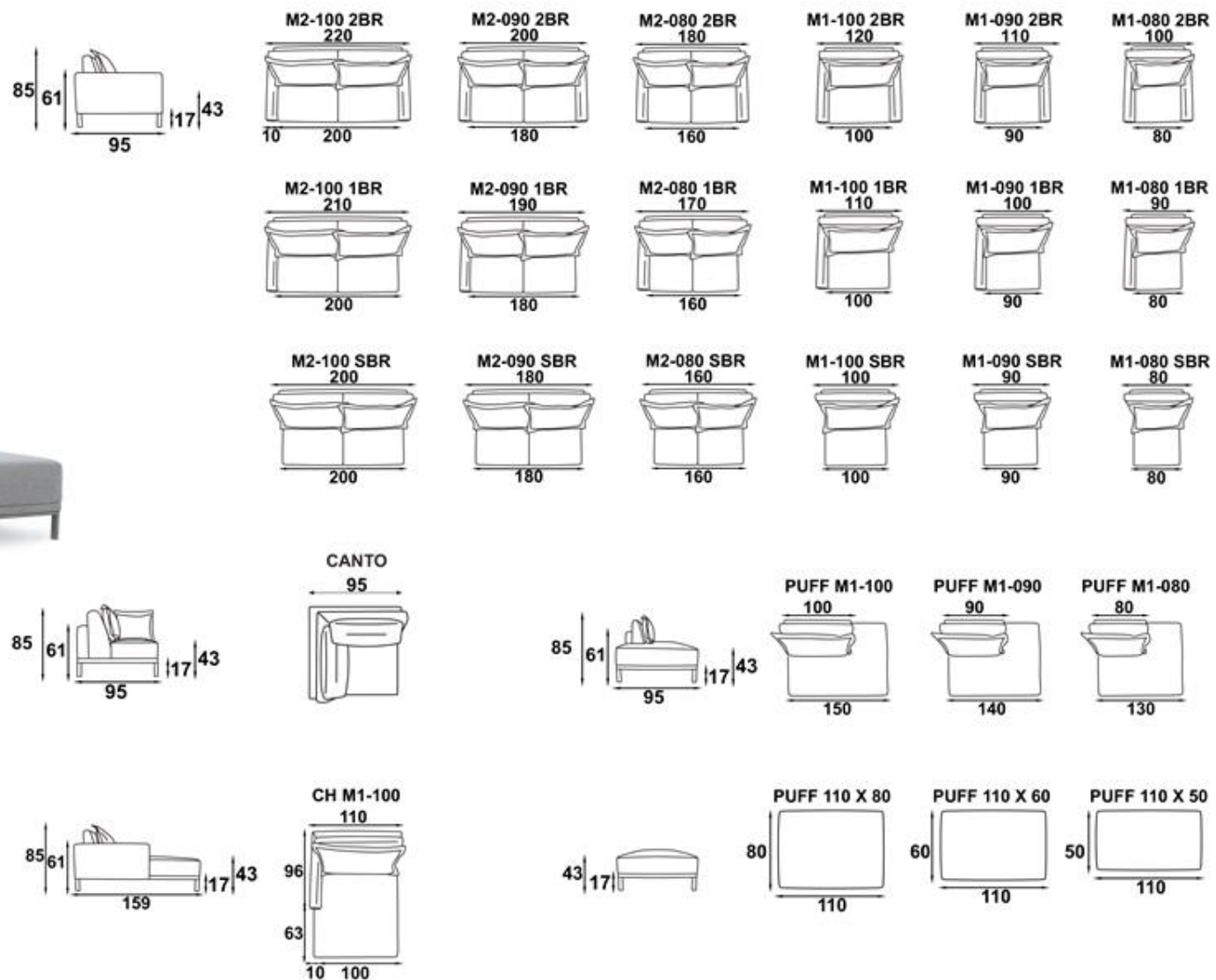
Cosmo Double

Por Jardim Studio



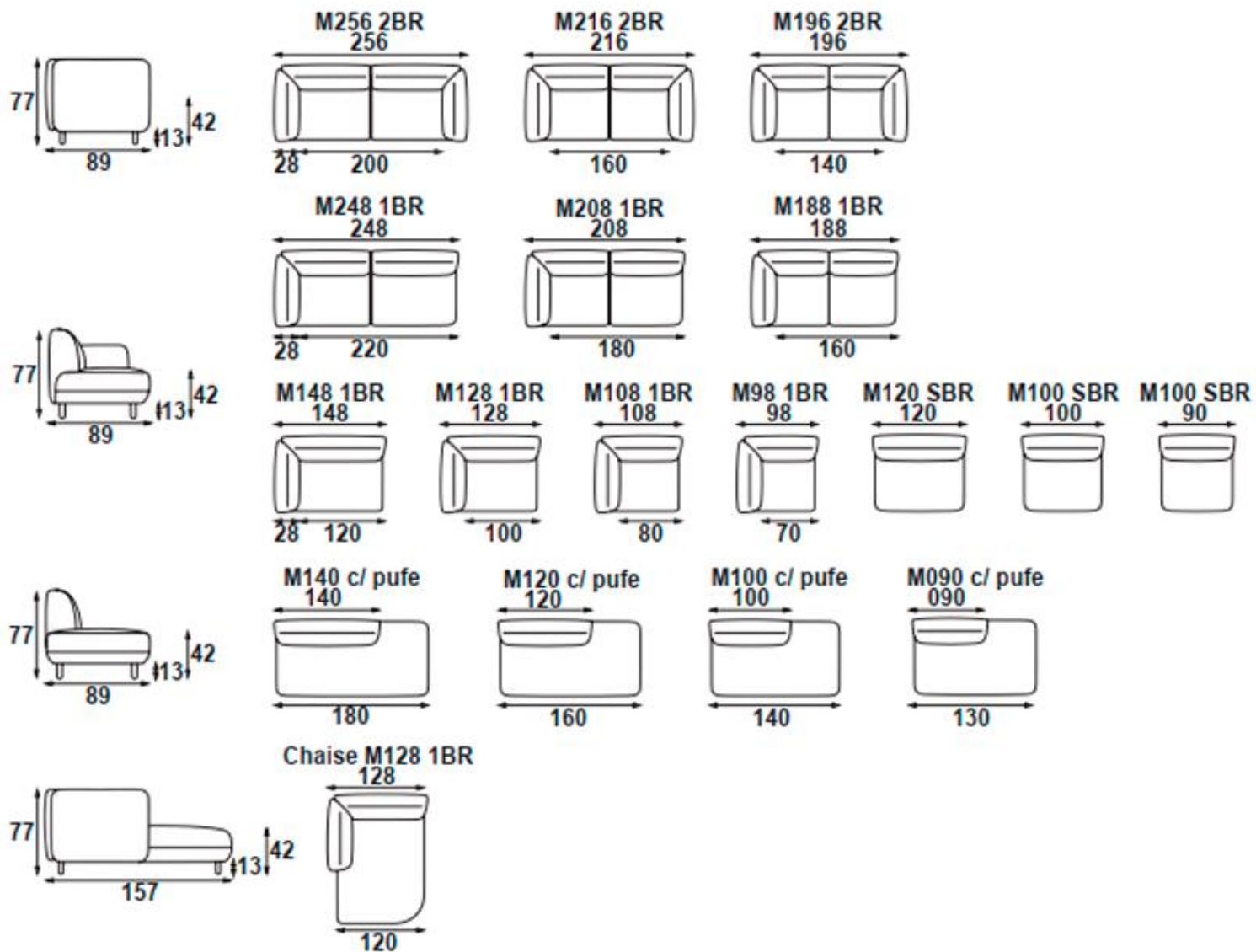
Dream

Por Inove Design



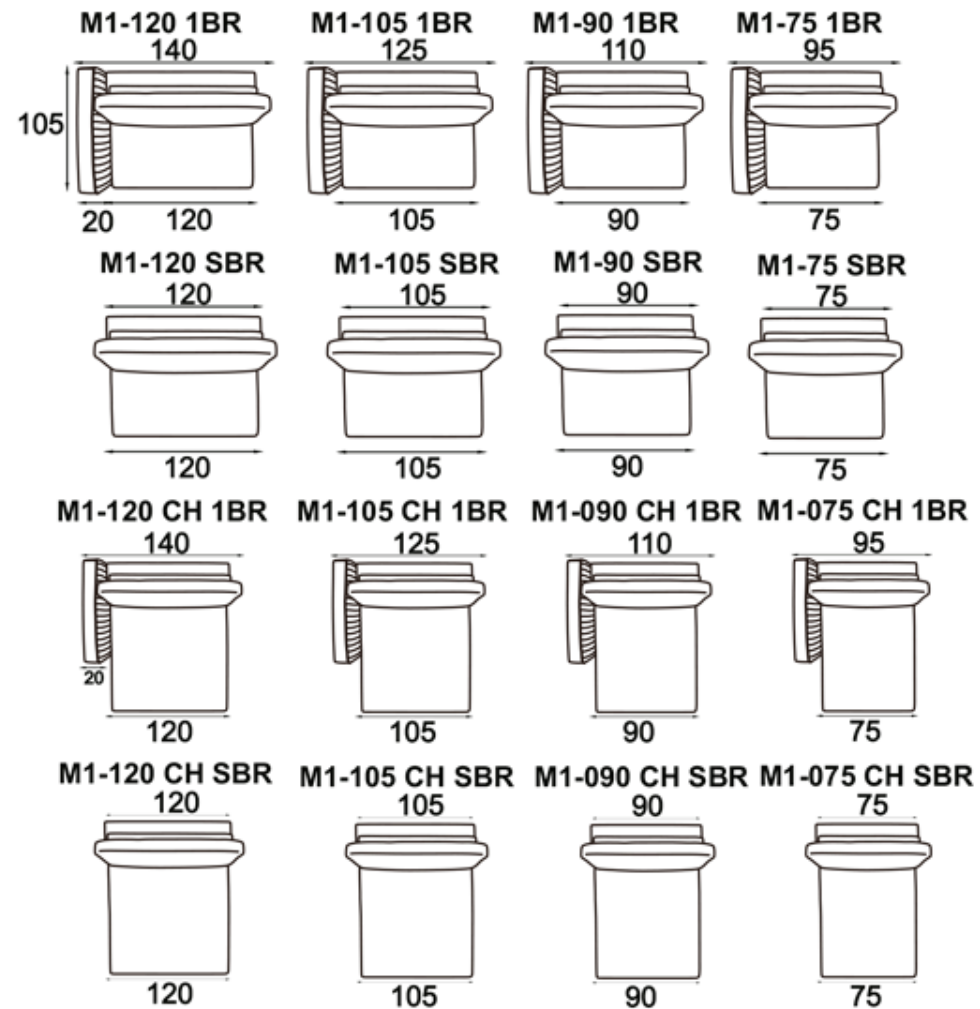
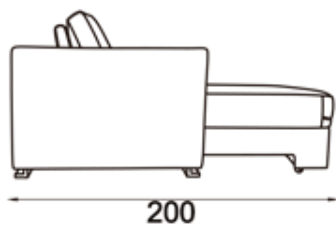
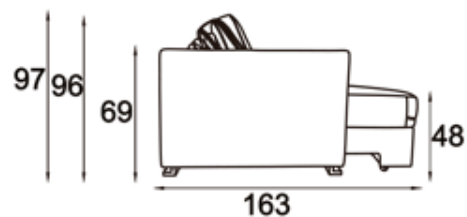
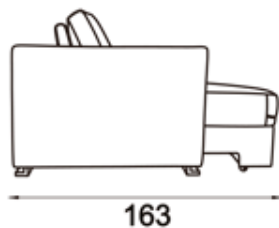
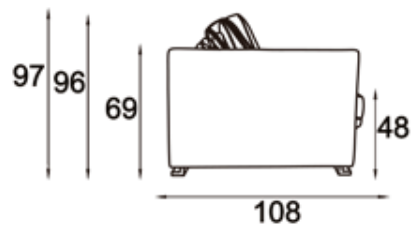
Eclipse

Por Jardim Studio



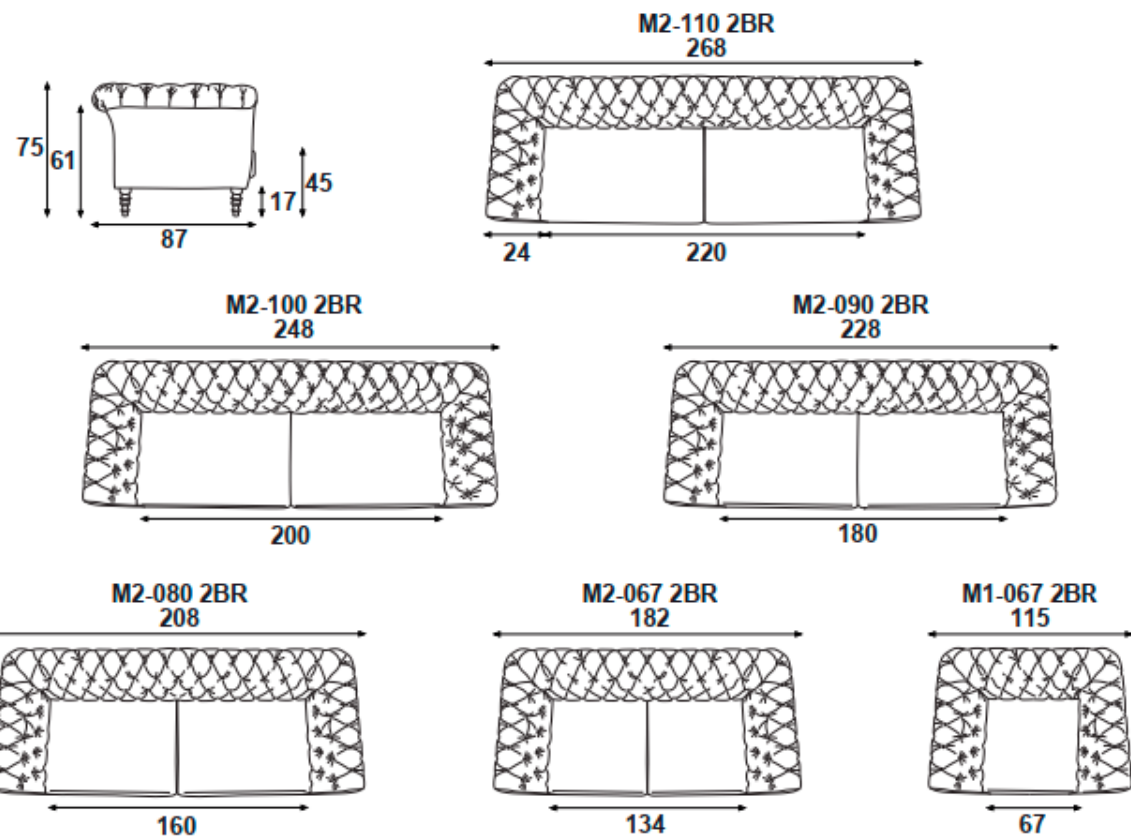
Embaú

Por Asa Design



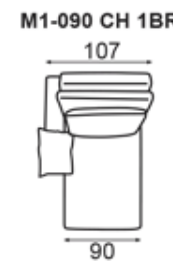
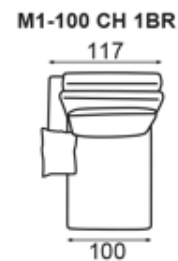
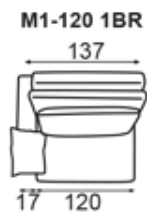
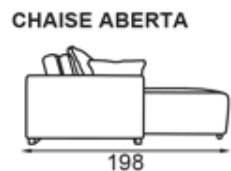
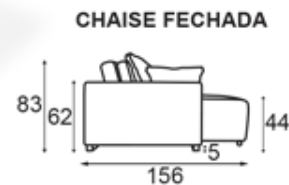
George

Por Jardim Studio



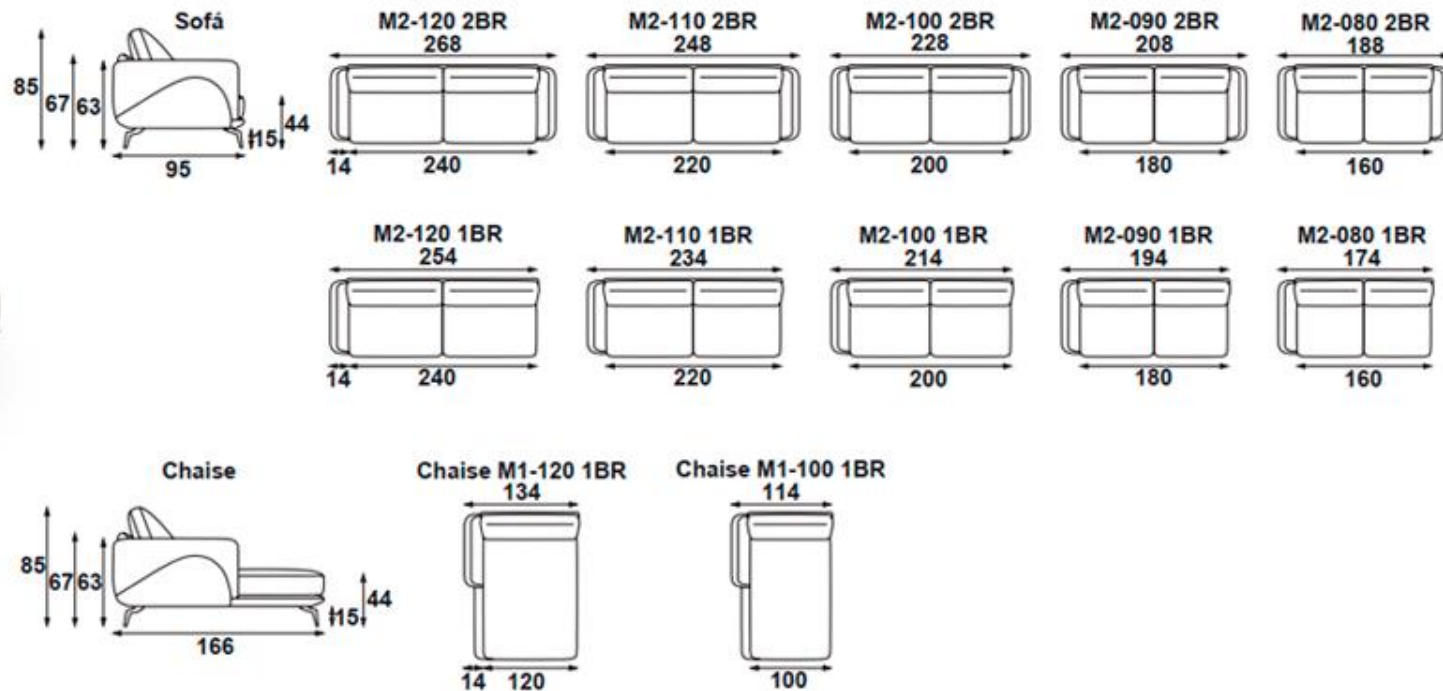
Harry

Por Deyse Roza



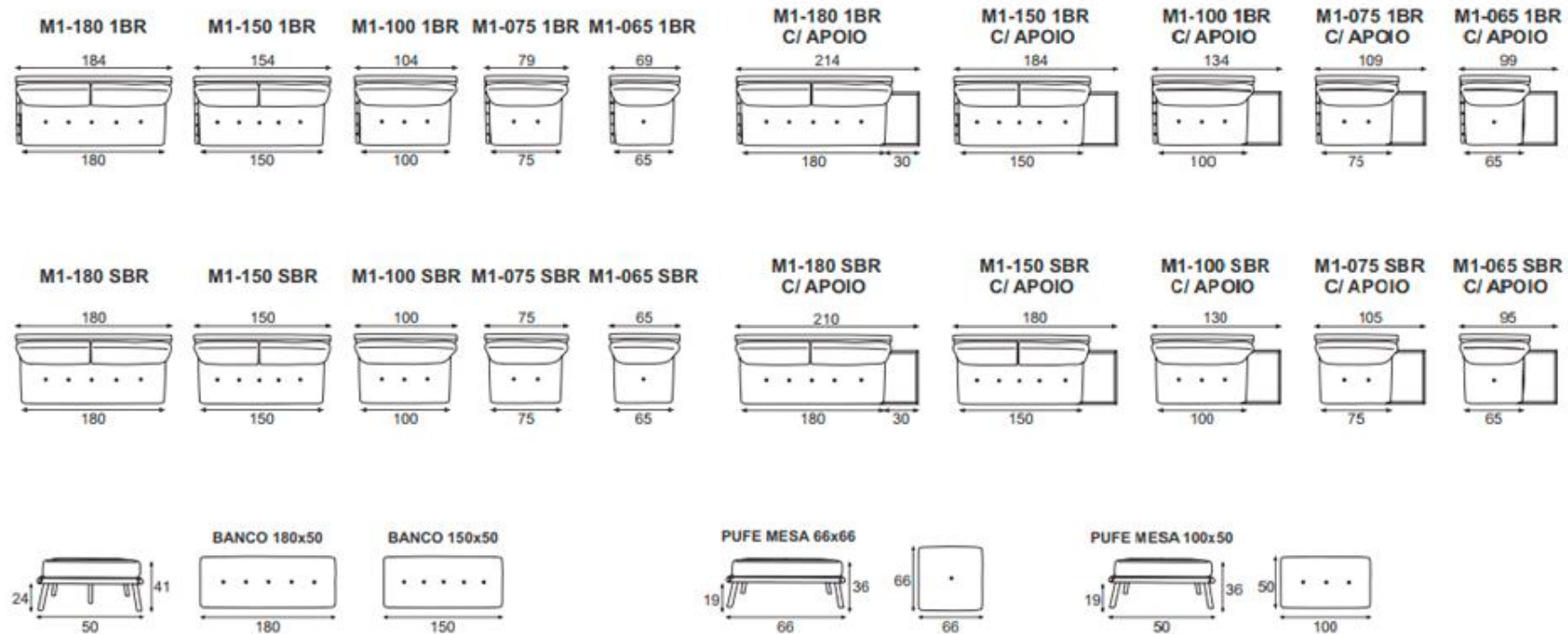
Horizonte

Por Jardim Studio



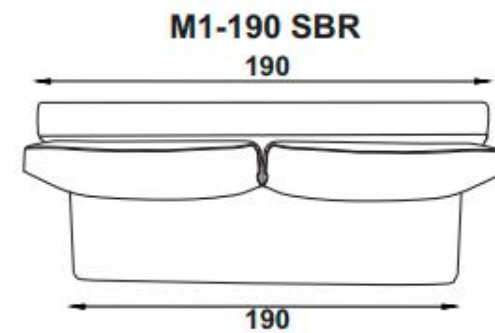
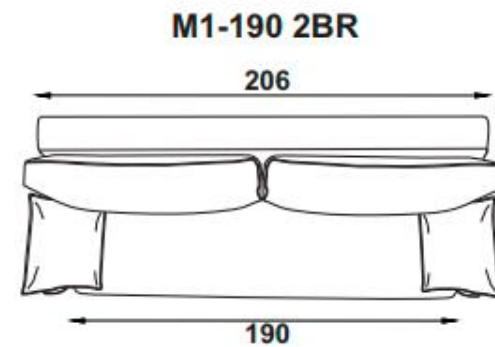
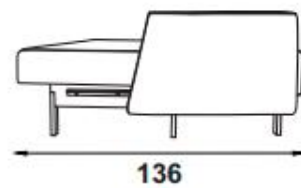
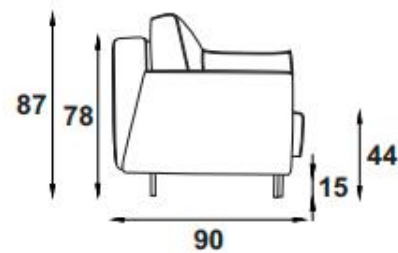
Jangada

Por Deyse Roza



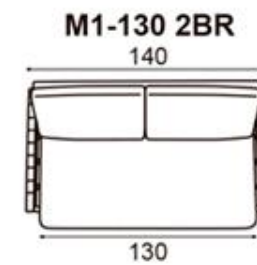
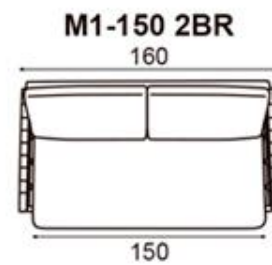
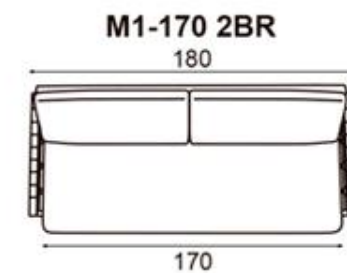
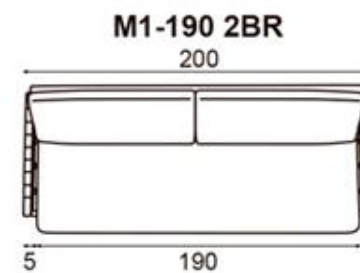
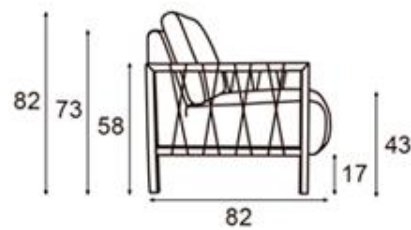
Java

Por Asa Design



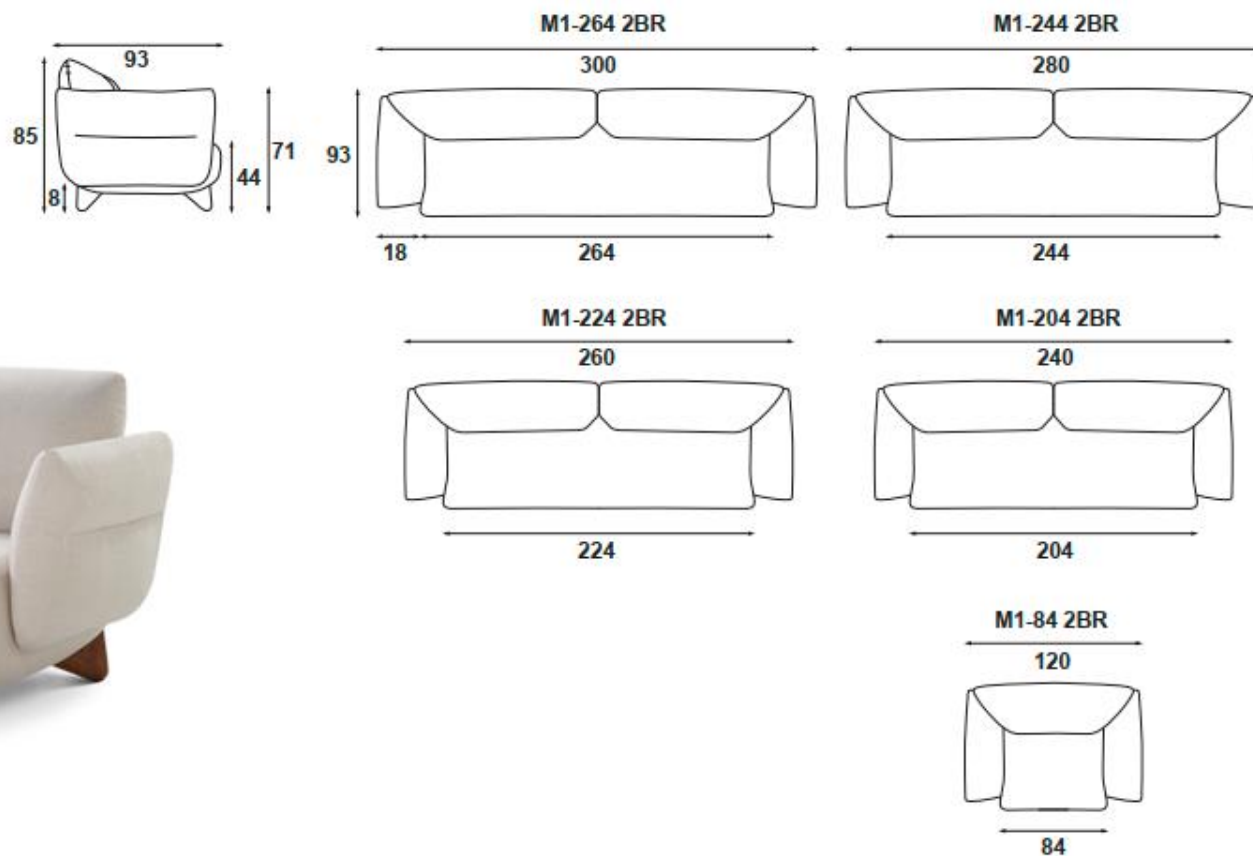
Joe

Por Alexander Di Mari



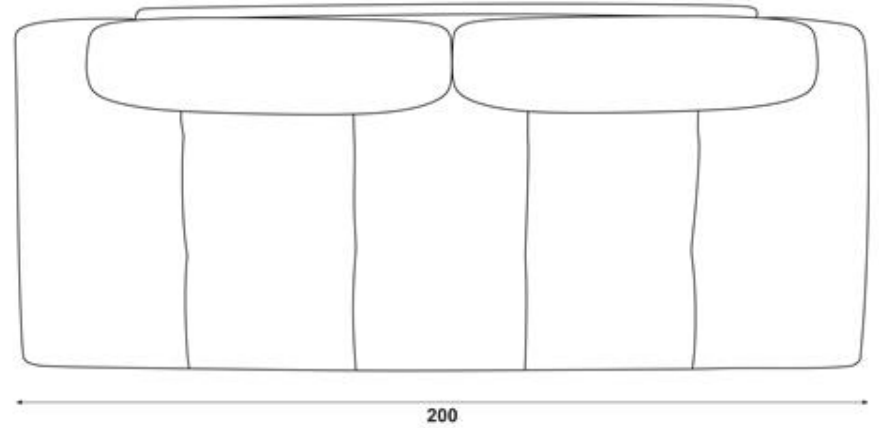
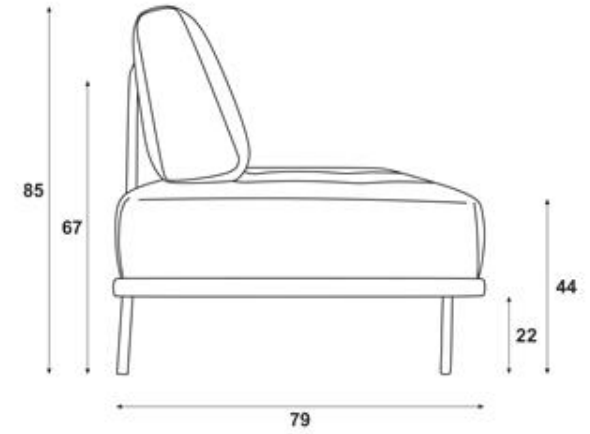
Kiran

Por Jardim Studio



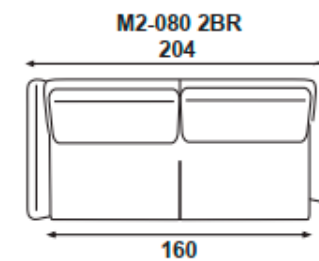
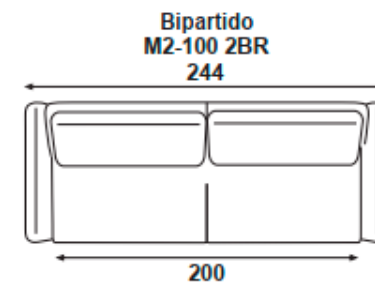
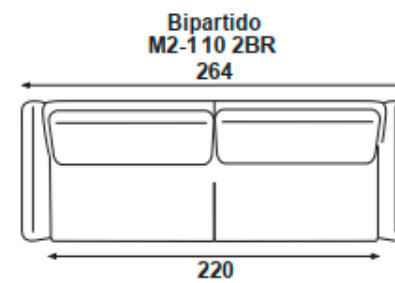
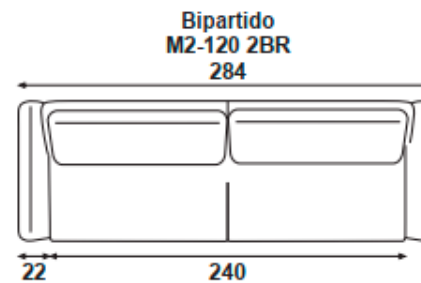
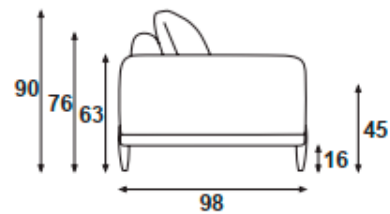
Loft

Por Deyse Roza



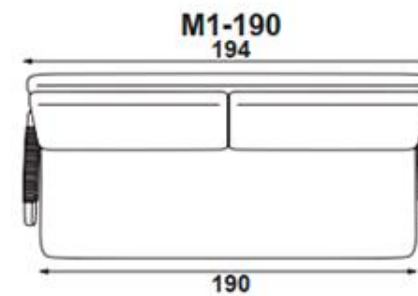
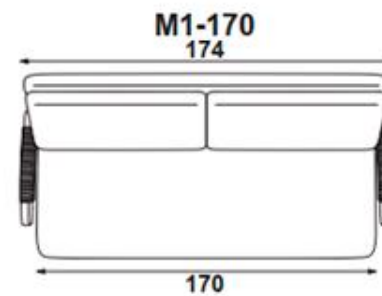
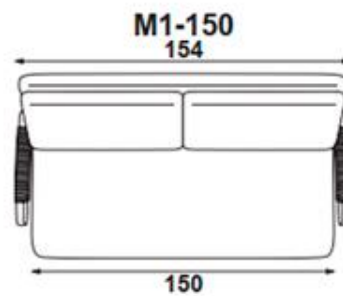
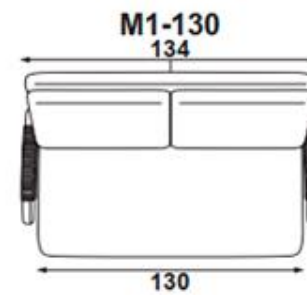
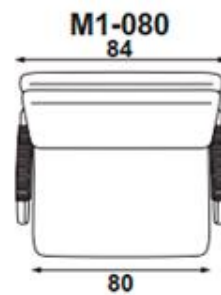
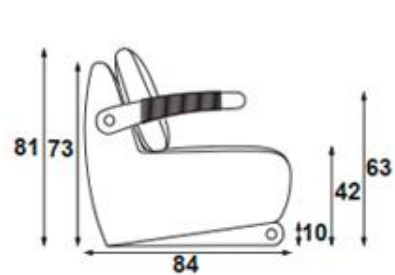
Lume

Por Jardim Studio



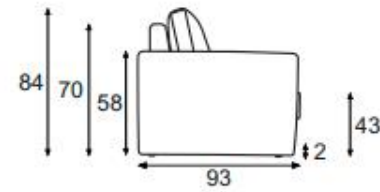
Luna

Por Alexander Di Mari

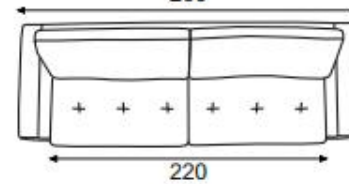


Martin

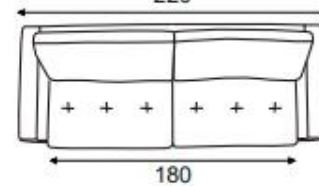
Por Deyse Roza



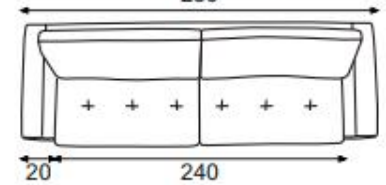
M2-110 2BR
260



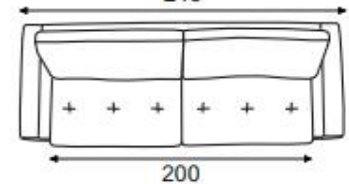
M2-090 2BR
220



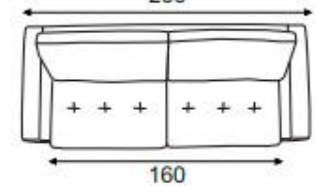
M2-120 2BR
280



M2-100 2BR
240

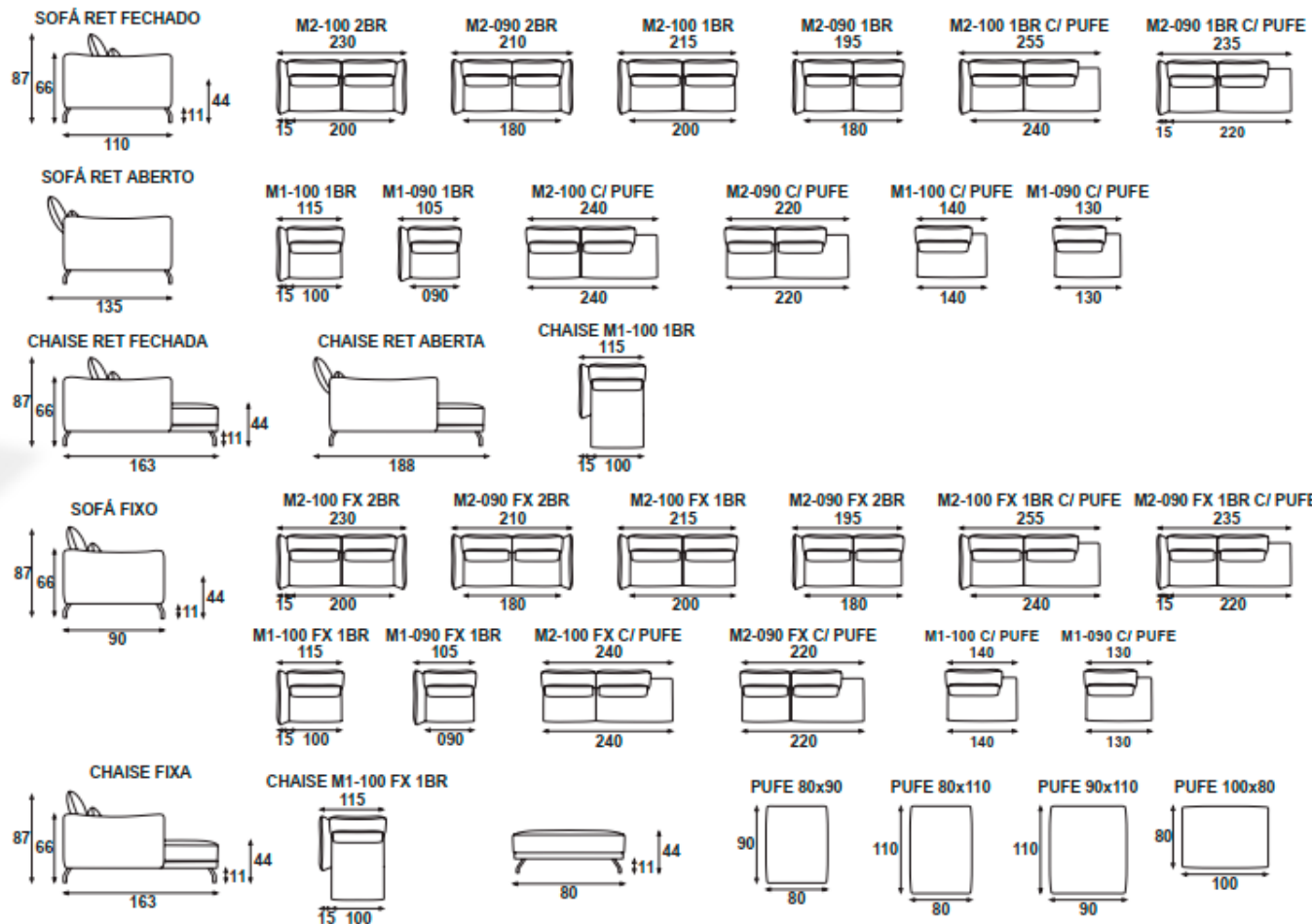


M2-080 2BR
200



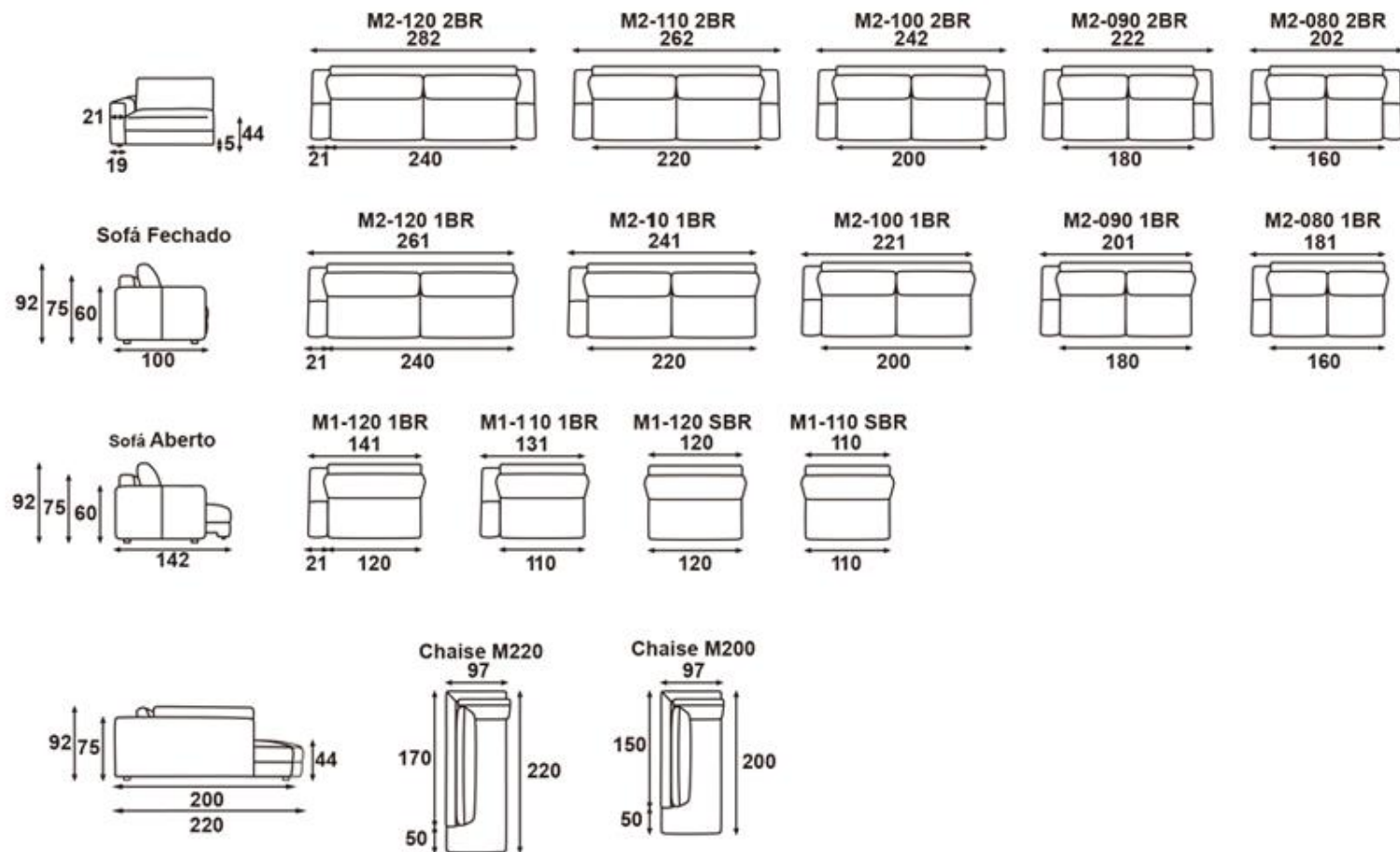
Moya

Por Claudia Lens



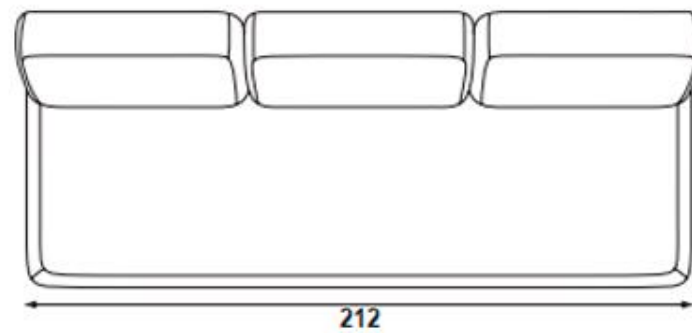
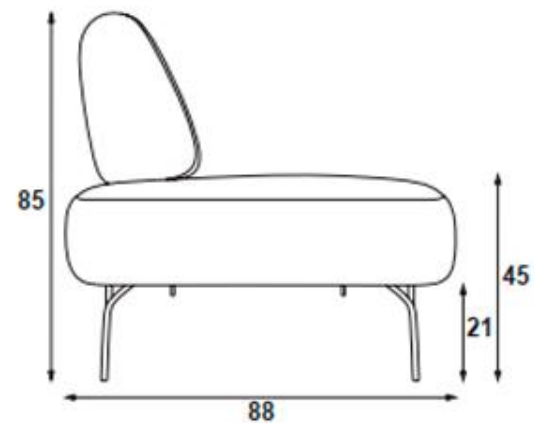
Oliver

Por Jardim Studio



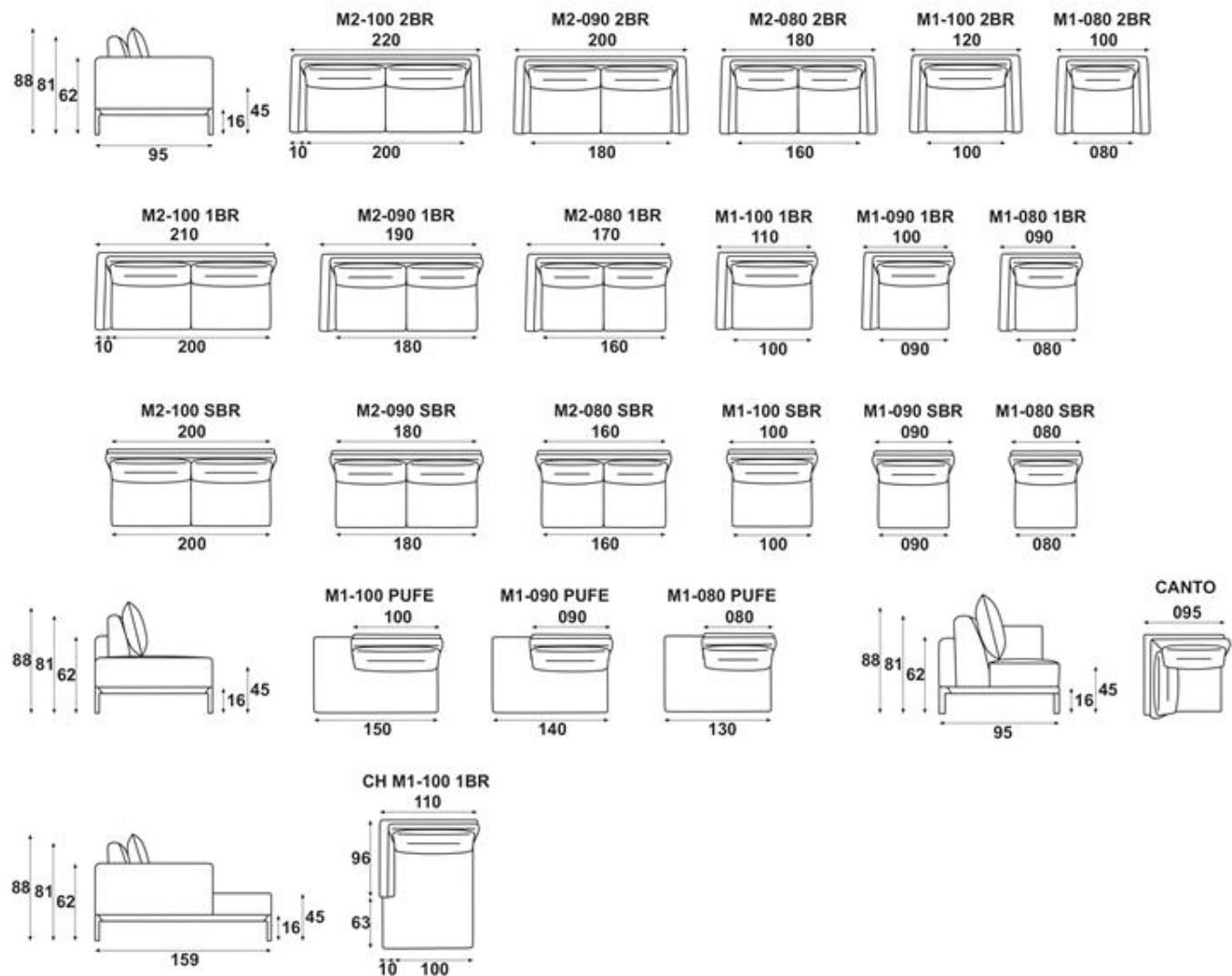
Platô

Por Nuovo Design



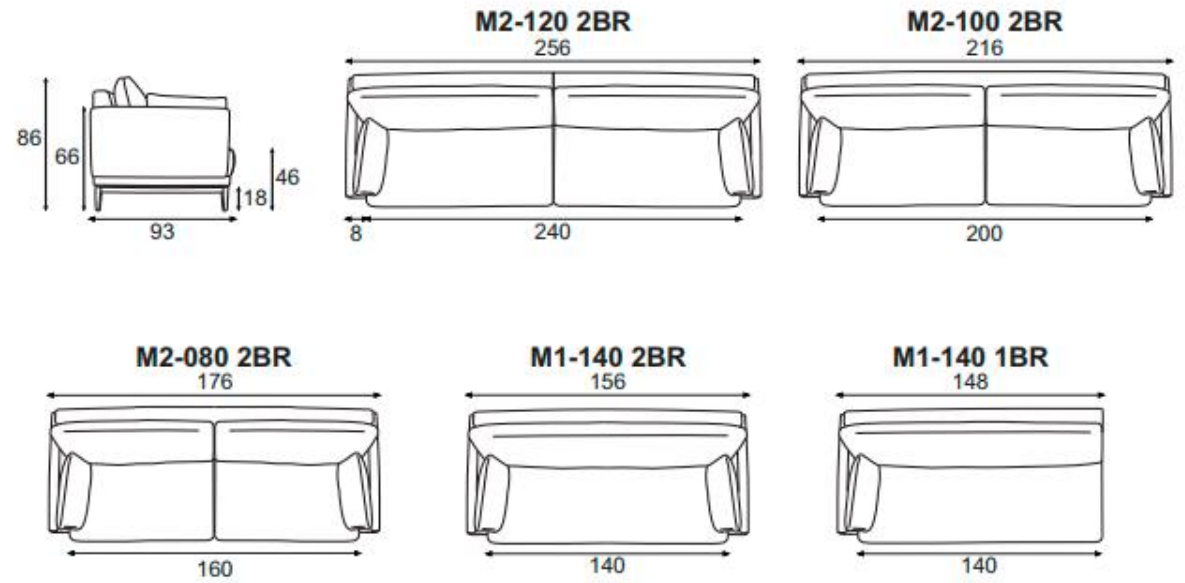
Royal

Por Jardim Studio



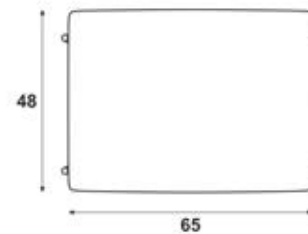
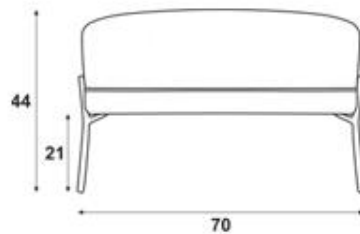
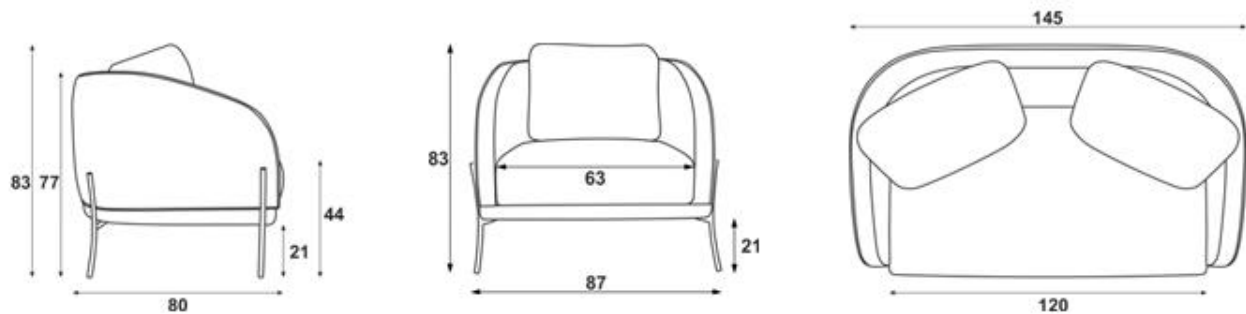
Sama

Por Asa Design



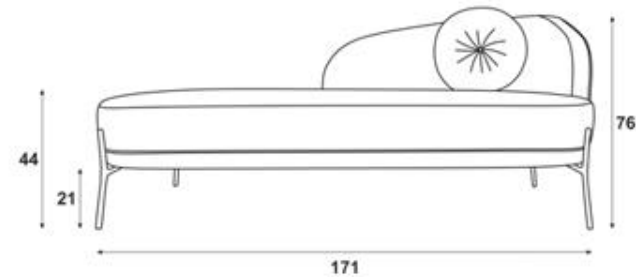
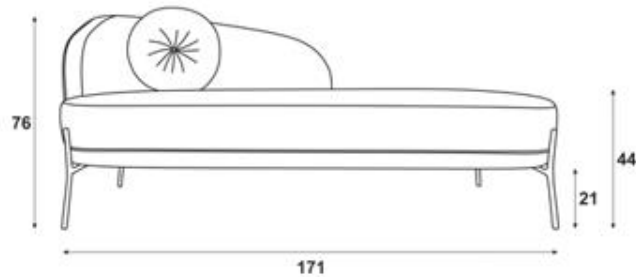
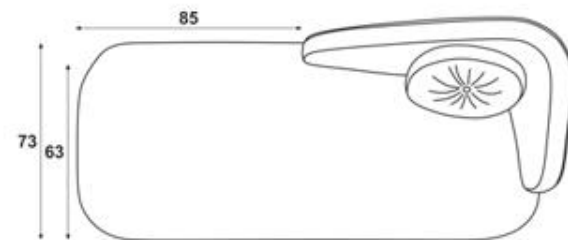
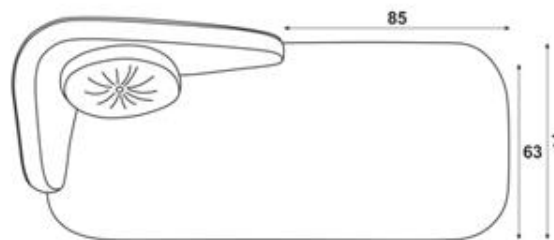
Sofia

Por Deyse Roza



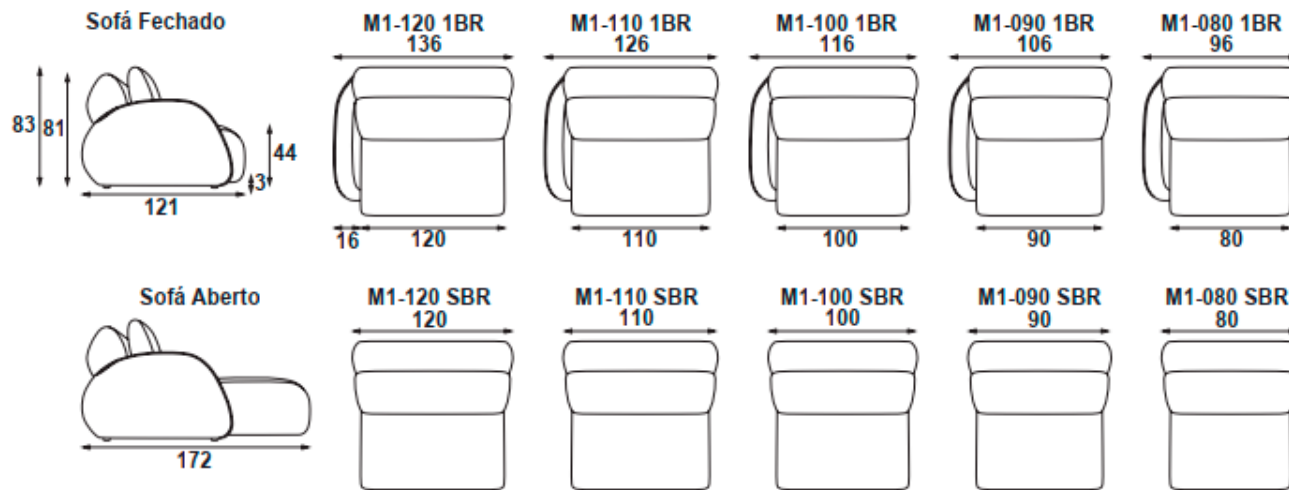
RECAMIER SOFIA BR-LE

RECAMIER SOFIA BR-LD



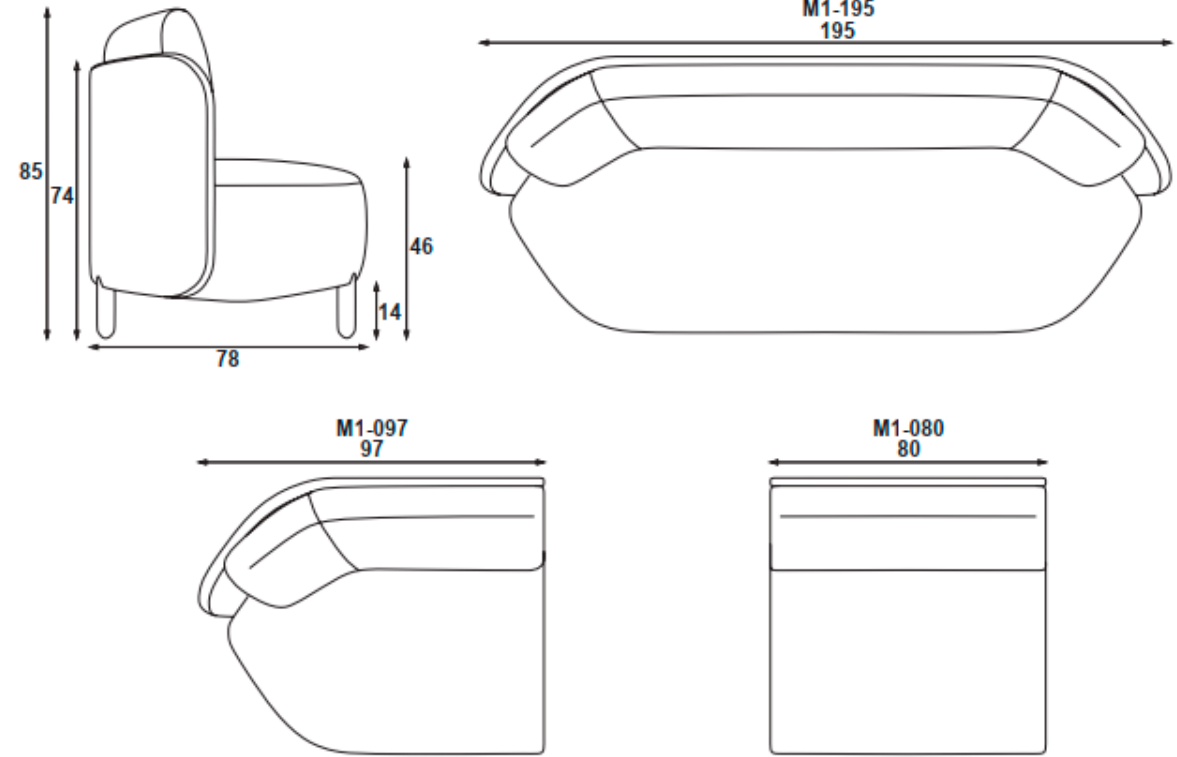
Solano

Por Jardim Studio



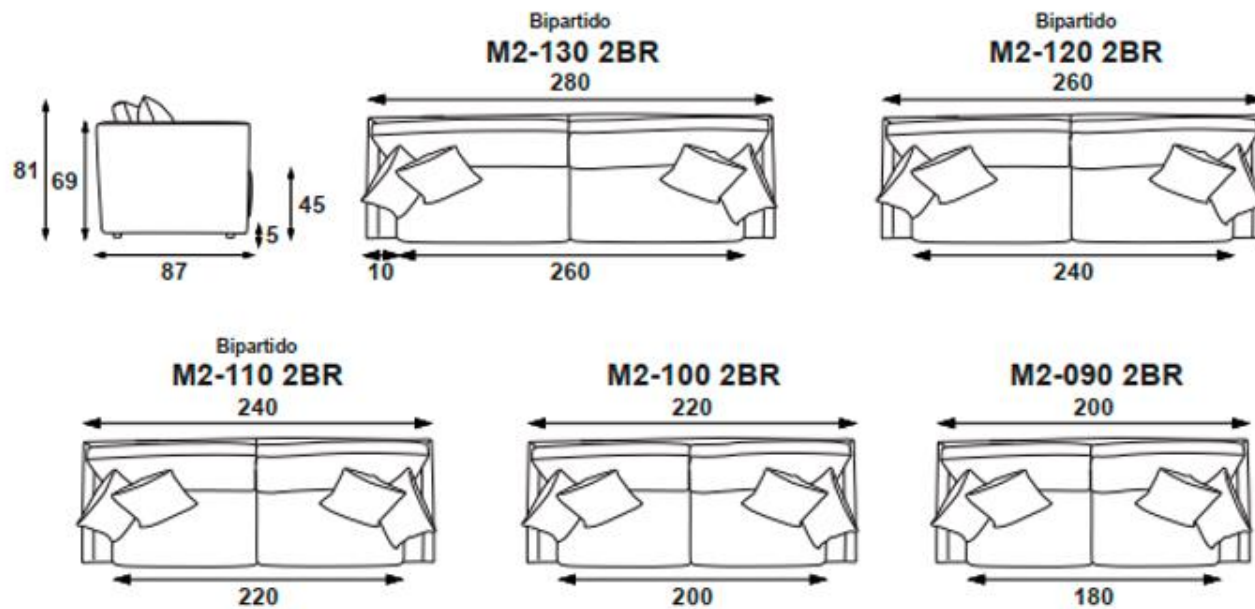
Sonata

Por Nuovo Design



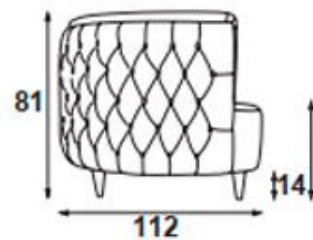
Théo

Por Deyse Roza

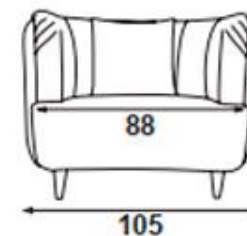


Zara

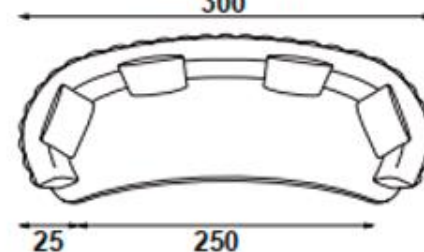
Por Deyse Roza



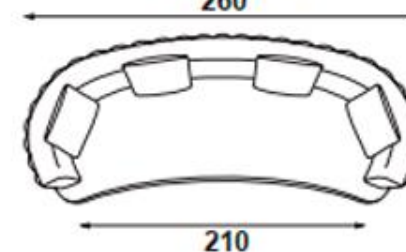
Poltrona M1-088



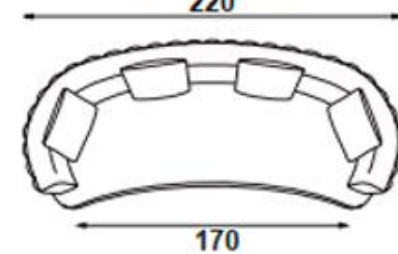
M1-250 2BR
300



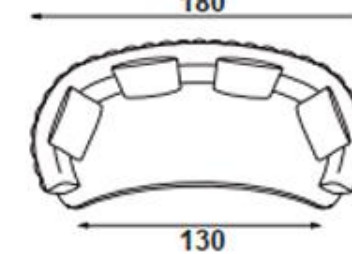
M1-210 2BR
260



M1-170 2BR
220

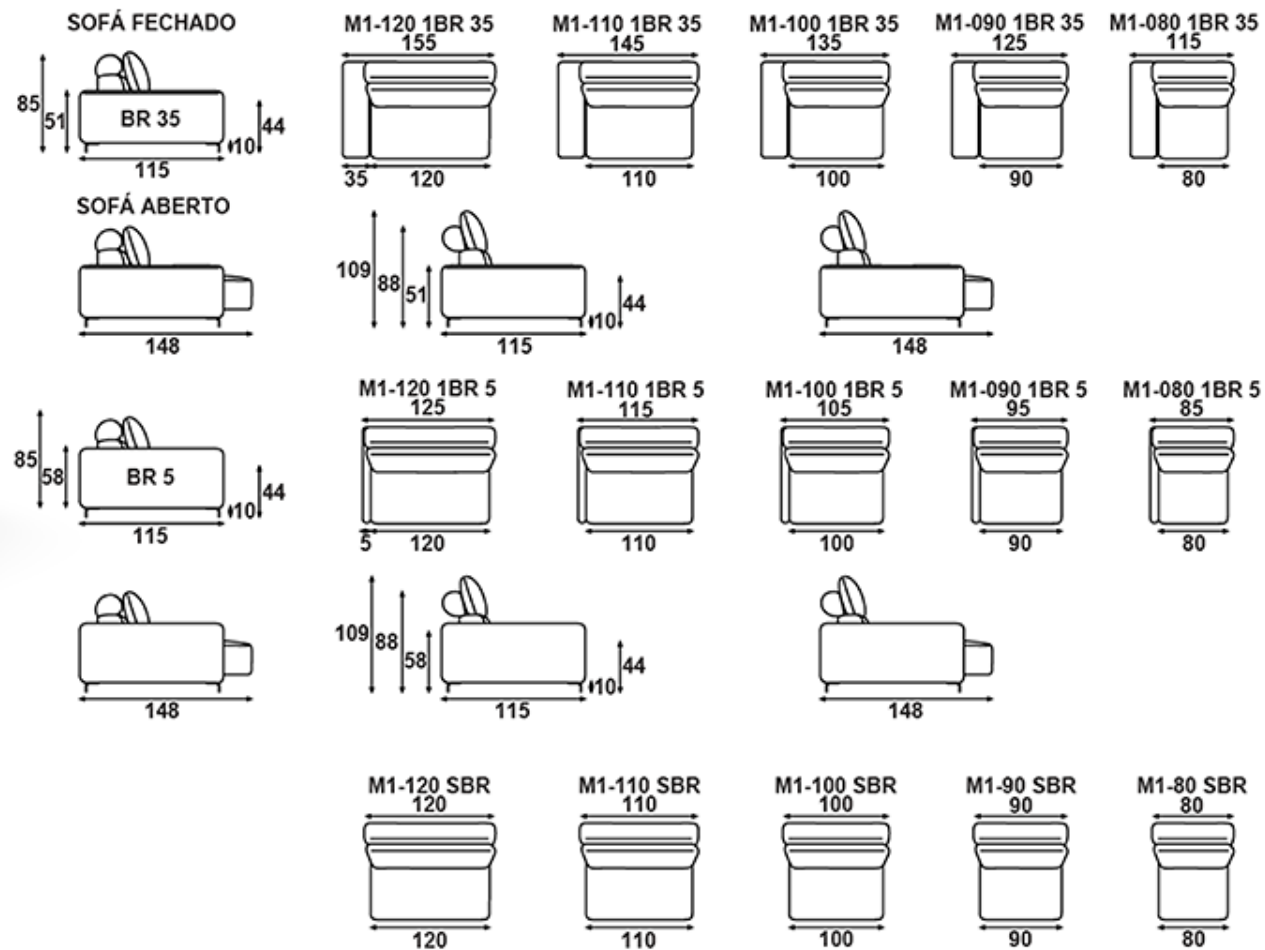


M1-130 2BR
180



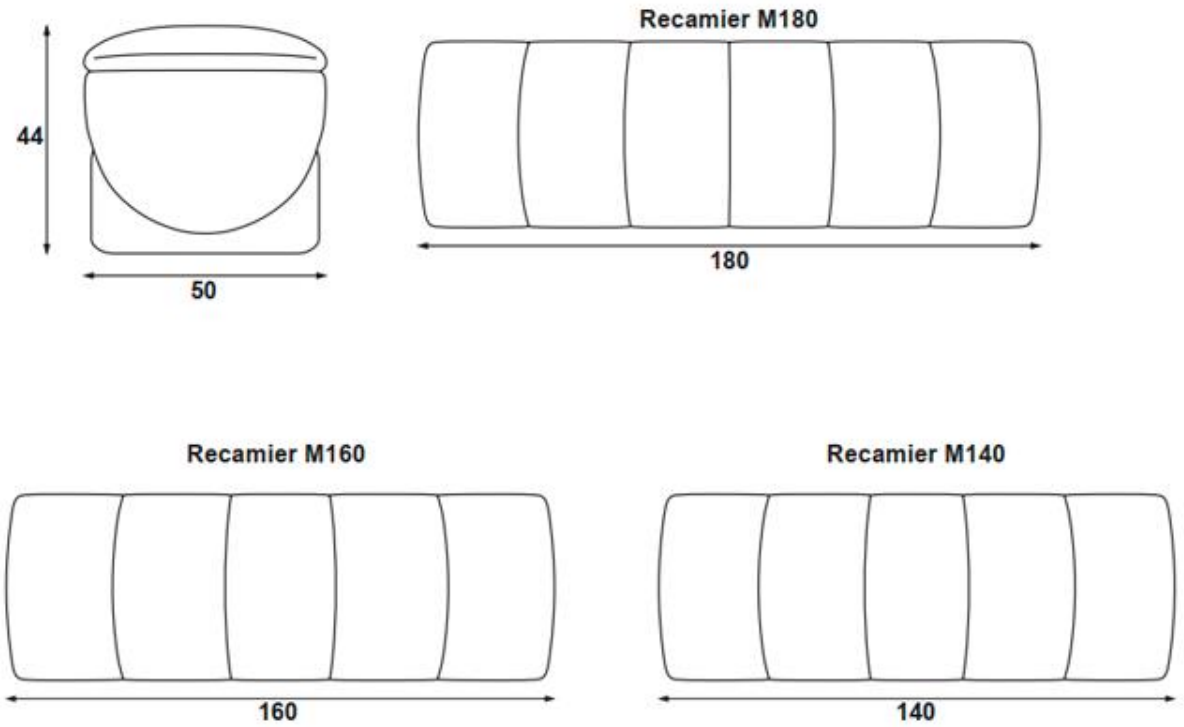
Zoe

Por Deyse Roza



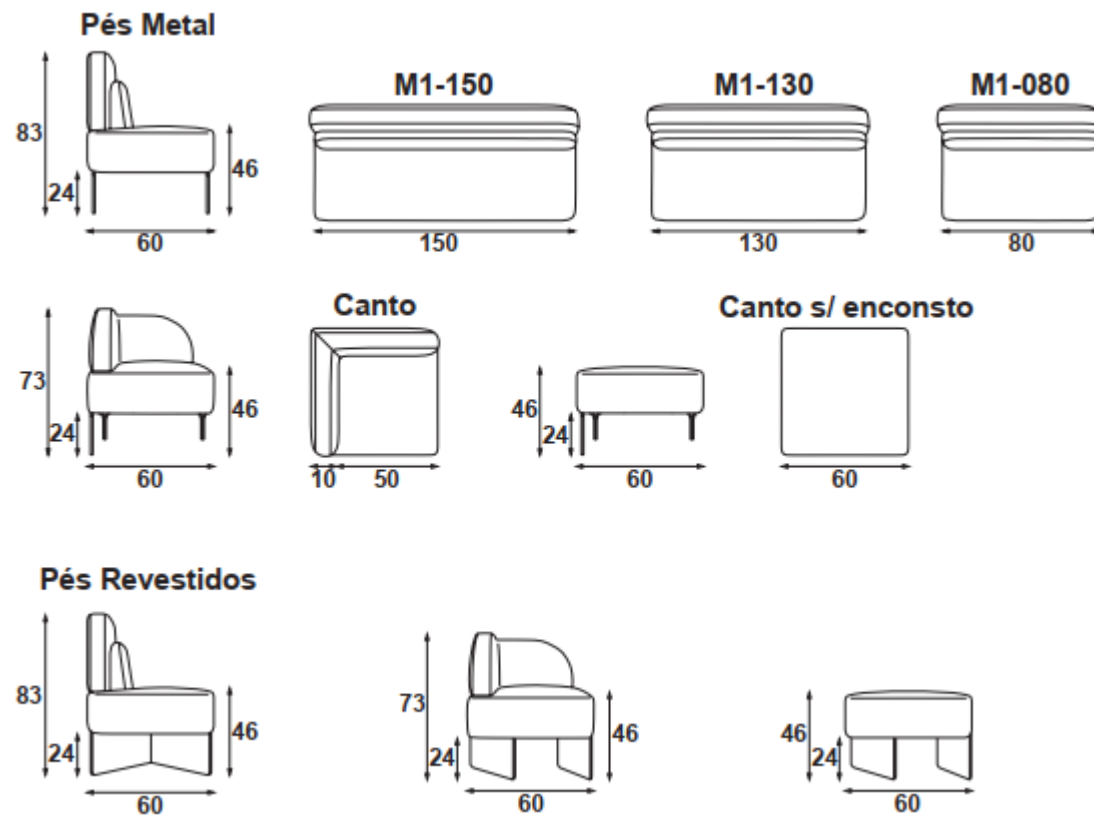
Jatobá

Por Alexander Di Mari



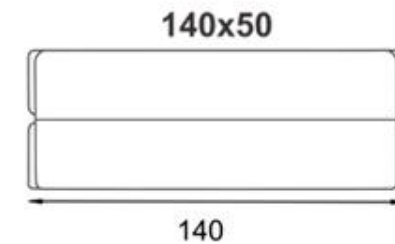
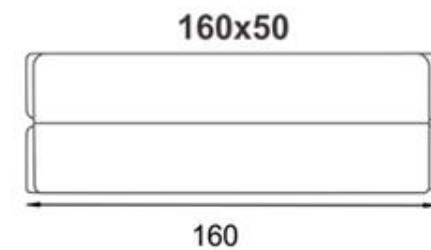
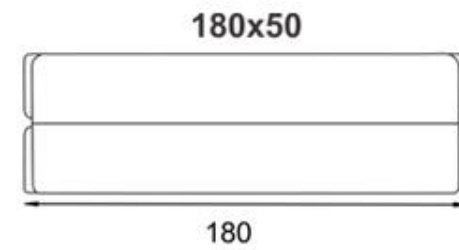
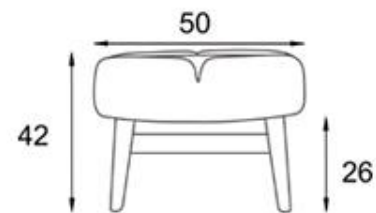
Ginko

Por Deyse Roza



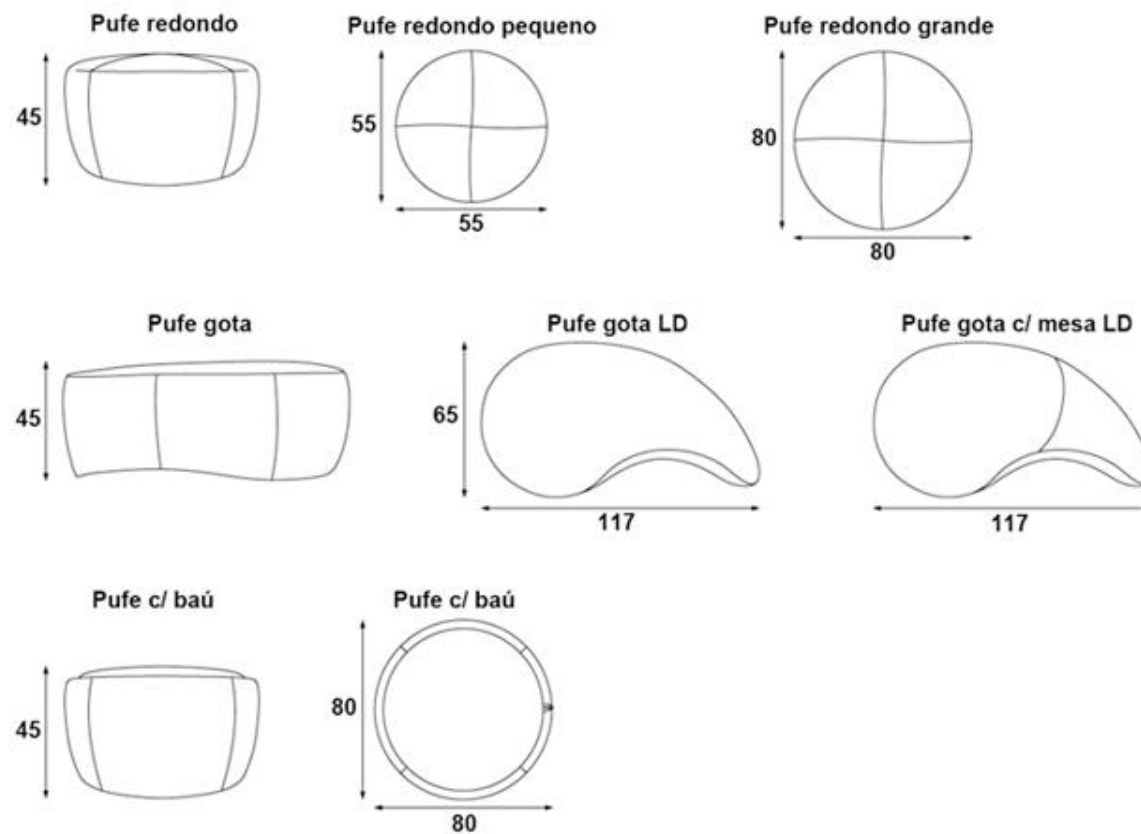
Ingá

Por Asa Design



Orvalho

Por Jardim Studio



Acabamentos

Madeiras



Dourada



Nogueira



Amêndoa



Ébano

Byeplastic



Travertino

Melamínicos



Giz



Nogueira



Ébano

Couros Sustentáveis



Nogueira



Pau-ferro

Metais



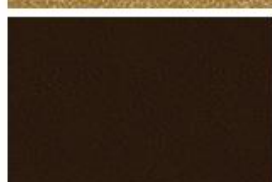
Neo Gold



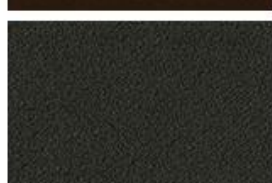
Ouro Negro



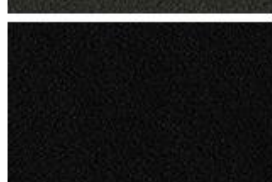
Dourado



Aço Corten



Grafite



Preto

Fibra Natural



Bambu

Cordas Náuticas



Fibras de Algodão



estofados Jardim



estofadosjardim.com.br