

# GOLD LINE

CATÁLOGO 2024 | COLEÇÃO  
MINIMALISMO BRASILEIRO



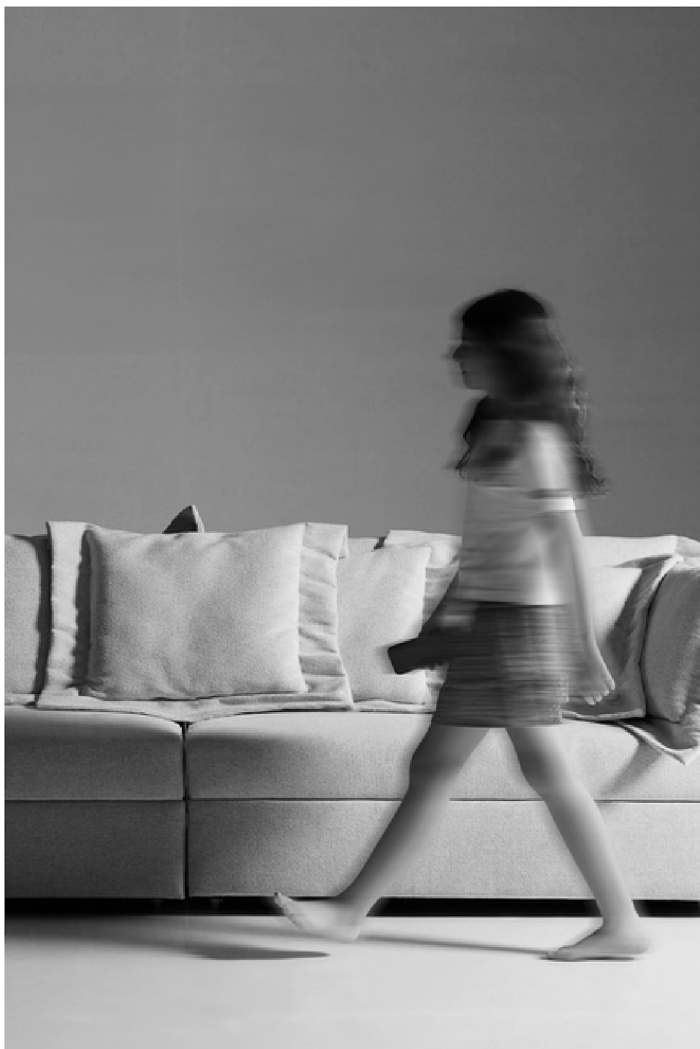
## SOBRE A EMPRESA

---

A Gold Line Mobiliário é uma empresa situada em Maringá – PR, atuante há 28 anos no mercado brasileiro.

Gold Line conta com uma área de 32.000 m<sup>2</sup> em um parque fabril com área construída de 11.000 m<sup>2</sup>, divididos em diversos setores que atendem às indústrias de estofados e móveis de madeira.

O quadro de colaboradores conta com profissionais devidamente treinados e capacitados para o atendimento de tais demandas, sendo especializados em processos de fabricação que variam desde o manejo automatizado para o beneficiamento de matérias primas até o trato artesanal para acabamento e finalização do mobiliário, garantindo que os produtos tenham alma e personalidade únicos.



## MINIMALISMO BRASILEIRO É O MOTE DA COLEÇÃO 2024

---

Uma casa é feita para ser vivida por cada um dos seus integrantes em sua plenitude! Vivemos tempos em que decorar uma casa é mais do que mostrá-la aos familiares e amigos, é um prazer pessoal, cheio de personalidade e memórias afetivas. Por isso, levantamos a bandeira de um lar, onde viver é todo dia em todos os ambientes, fazendo uso de todas as facilidades do design atual e suas matérias-primas.

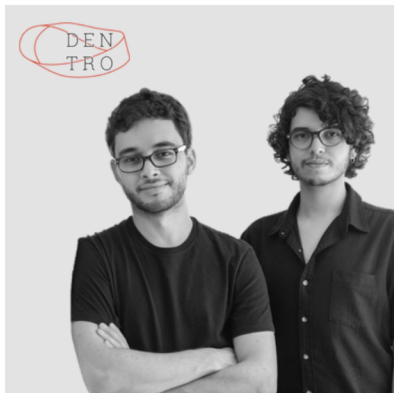
A coleção Minimalismo Brasileiro, da Gold Line Mobiliário, é uma fusão harmoniosa de estética contemporânea e funcionalidade projetada para despertar o desejo de ser vivida no dia a dia. A versatilidade e ergonomia são essenciais para oferecer as sensações de receber bem com elegância, desfrutar de um momento tranquilo ou simplesmente relaxar em grande estilo. Leve, cheio de bossa e geométrico.

As novidades chegam com assinatura de Ellie Rocha, Estúdio Dentro e Estúdio Gold Line.

## DESIGNERS



Ellie Rocha



Estúdio Dentro



Estúdio Gold Line

### Ellie Rocha

A inspiração da designer Ellie Rocha é uma homenagem ao icônico livro "Grande Sertão Veredas" do renomado escritor Guimarães Rosa, um símbolo da cultura e identidade do país. Da mesma forma que o autor explorou suas experiências mergulhando nas profundezas do sertão brasileiro para criar a sua obra-prima literária, a inspiração da designer para criar as peças que compõem esta coleção, foram meticulosamente projetadas para incorporar elementos da narrativa do livro em cada um dos móveis.

### Estúdio Dentro – Marllon Moraes e Rodrigo Queiroz

Partindo da rica inspiração proporcionada pela natureza e pelo vasto relevo do Brasil, o Estúdio Dentro buscou criar uma linha de móveis que reflita uma brasilidade leve, gostosa de viver e que acolhe. As peças são um tributo ao país, onde o relevo é a base de tudo e onde tudo cresce, floresce e vive em harmonia. As peças dos designers são uma celebração ao minimalismo inspirado na natureza brasileira que traz ao ambiente a energia e a serenidade que a nossa terra pode oferecer

### Estúdio Gold Line

Desenvolvida para transmitir um design apurado, as peças do Estúdio Gold Line incorporam a versatilidade como pilar fundamental, proporcionando sensações e bem-estar. Com soluções elaboradas para recepcionar em uma atmosfera acolhedora, os móveis foram minuciosamente planejados para estabelecer uma conexão, representando um firme compromisso da marca com o essencialismo minimalista, enriquecendo o panorama nacional da decoração.

# BANCOS



BANCO

# SERTÃO

DESIGN *ELLIE ROCHA*



GOLDLINE | *Coleção Minimalismo Brasileiro*

BANCO

# SERTÃO

DESIGN *ELLIE ROCHA*



GOLDLINE | *Coleção Minimalismo Brasileiro*

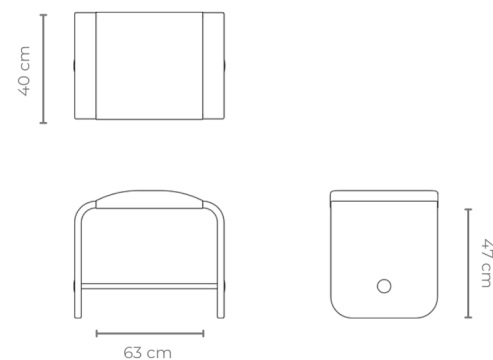
BANCO

# SERTÃO

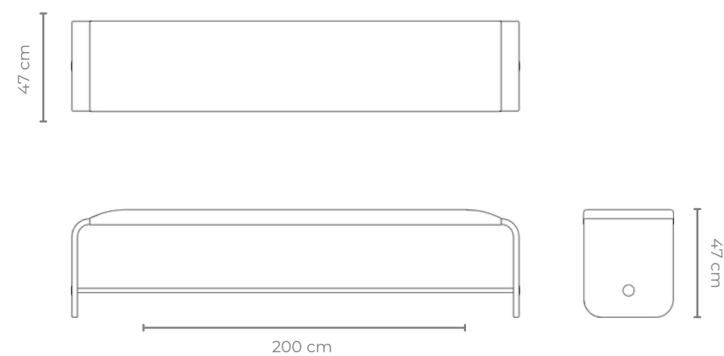
DESIGN *ELLIE ROCHA*



BANQUETA



BANCO



## DESCRIÇÃO

**Estrutura:** em madeira jequitibá e MDF com aplicação de aço carbono na parte interna e tubo de junção dos pés.

**Estofamento:** espuma D30 Soft no assento com mantas acrílicas.

**Acabamentos:** ebanizado, jequitibás, freijó tingido, nogueira tingido e lacas foscas.

O preço é sempre o maior quando misturar acabamentos.

GOLDLINE | *Coleção Minimalismo Brasileiro*



BANCO

# SERRA

DESIGN ESTÚDIO DENTRO



GOLDLINE | *Coleção Minimalismo Brasileiro*

BANCO

# SERRA

DESIGN ESTÚDIO DENTRO



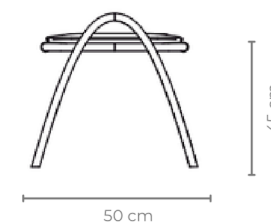
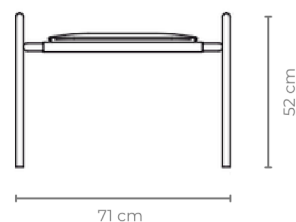
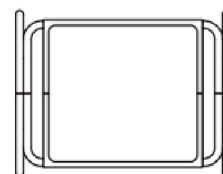
GOLDLINE | *Coleção Minimalismo Brasileiro*

BANCO

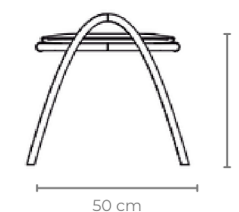
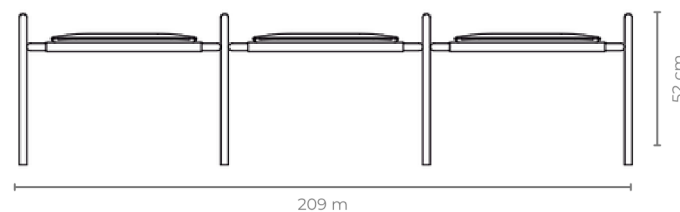
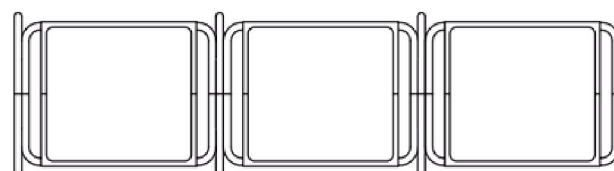
# SERRA

DESIGN ESTÚDIO DENTRO

01 LUGAR:



03 LUGAR:



## DESCRIÇÃO

Estrutura: em aço carbono lacas foscas.

Estofamento: espuma D30 Soft no assento com mantas acrílicas e assento com placas em Recouro (Capuccino, Fendi, Hermès, Envelhecidos Caramelo, Café e Preto)

Acabamentos: lacas foscas.

*O preço é sempre o maior quando misturar acabamentos.*

GOLDLINE | Coleção Minimalismo Brasileiro

# POLTRONAS



POLTRONA

# ANGRA

DESIGN ESTÚDIO DENTRO



GOLDLINE | *Coleção Minimalismo Brasileiro*

POLTRONA

# ANGRA

DESIGN *ESTÚDIO DENTRO*



## DESCRIÇÃO

**Estrutura:** madeira eucalipto e pínus de reflorestamento tratadas. MDF nos braços e encosto. Caixa de assento com molas zig zag e encosto com percintas.

### Almofadas:

- Encosto com espuma D20 soft com mantas.
- Almofada de assento e encosto fixas.

O preço é sempre o maior quando misturar acabamentos.

**Estrutura da base:** pés em aço carbono com acabamento na parte externa nas laminas ebanizado, jequitibás, carvalho, freijó, nogueira e louro negro natural, e parte interna em laca fosca.

### MEDIDAS

Frente: 120 cm  
Lateral: 90 cm  
Altura total: 85 cm  
Altura assento: 44 cm  
Altura braço: 72 cm

GOLDLINE | *Coleção Minimalismo Brasileiro*

POLTRONA

# BURITI

DESIGN *ELLIE ROCHA*

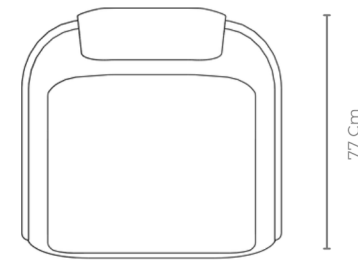


GOLDLINE | *Coleção Minimalismo Brasileiro*

POLTRONA

# BURITI

DESIGN *ELLIE ROCHA*



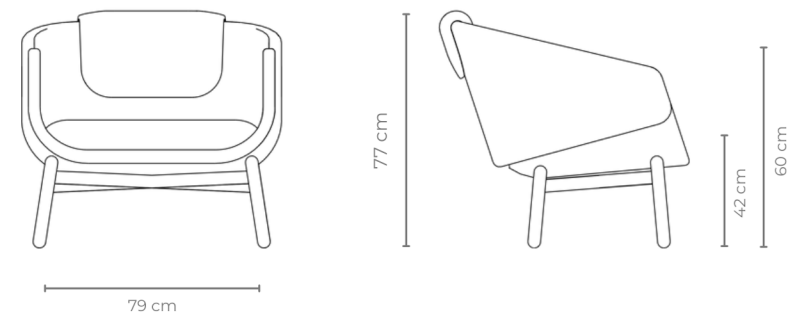
## DESCRIÇÃO

**Estrutura Interna:** encosto e assento com compensado flexível de reflorestamento tratado.

**Estrutura da base:** em aço carbono com acabamentos em lacas foscas.

### Almofadas:

- Encosto de espuma D20 soft e assento com espuma D30 soft com mantas.
- Almofada de assento e encosto fixas.



*O preço é sempre o maior quando misturar acabamentos.*

GOLDLINE | *Coleção Minimalismo Brasileiro*



POLTRONA

# HIPPO

DESIGN GOLD LINE



GOLDLINE | *Coleção Minimalismo Brasileiro*

POLTRONA

# HIPPO

DESIGN GOLD LINE



## DESCRIÇÃO

Estrutura Interna: madeira de eucalipto e pinus de reflorestamento tratadas.  
Encosto com percintas elásticas.

### Almofadas:

- Encosto espuma D20 soft e assento espuma D30 soft com mantas.
- Almofadas de assento e encosto fixas.

Encosto: em madeira com acabamentos ebanizado, jequitibás, freijó tingido, nogueira tingido ou lacas foscas.

Pés: em madeira com acabamentos ebanizado, jequitibás, freijó tingido, nogueira tingido ou lacas foscas.

## MEDIDAS

Frente: 71 cm  
Lateral: 84 cm  
Altura total: 71 cm  
Altura assento: 42 cm

O preço é sempre o maior quando misturar acabamentos.

GOLDLINE | Coleção Minimalismo Brasileiro

POLTRONA

**M O N A**

DESIGN *GOLD LINE*



GOLDLINE | *Coleção Minimalismo Brasileiro*

POLTRONA

# MONA

DESIGN GOLD LINE



## DESCRIÇÃO

**Estrutura Interna:** madeira de eucalipto e pinus de reflorestamento tratadas. Compensado de pinus no encosto e assento com percintas elásticas.

**Almofadas:**

- Encosto espuma D20 soft e assento espuma D30 soft com mantas.
- Almofadas de assento e encosto fixas.

**Base:** giratória em aço carbono com acabamento em laca fosca

**MEDIDAS**

Frente: 90 cm  
Lateral: 88 cm  
Altura total: 74 cm  
Altura assento: 44 cm  
Altura braço: 74 cm

---

*O preço é sempre o maior quando misturar acabamentos.*

GOLDLINE | *Coleção Minimalismo Brasileiro*

POLTRONA

# PENEDO

DESIGN ESTÚDIO DENTRO



GOLDLINE | *Coleção Minimalismo Brasileiro*

POLTRONA

# PENEDO

DESIGN ESTÚDIO DENTRO



## DESCRIÇÃO

**Estrutura:** : madeira de eucalipto e MDF de reflorestamento tratado nas laterais.

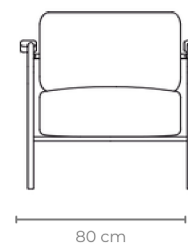
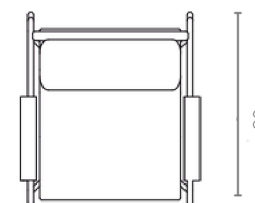
### Almofadas:

- Encosto espuma D20 soft e assento espuma D30 soft com mantas.
- Almofadas de assento e encosto fixas.

**Detalhe traseiro da estrutura:** aço carbono laminado ebanizado, jequitibás, carvalho natural, freijó natural, nogueira natural, louro negro.

**Braço:** em madeira com acabamentos ebanizado, jequitibás, freijó tingido, nogueira tingido ou laca fosca.

**Estrutura da base:** aço carbono com acabamento em laca fosca.



*O preço é sempre o maior quando misturar acabamentos.*

GOLDLINE | Coleção Minimalismo Brasileiro

POLTRONA

# SEIXO

DESIGN ESTÚDIO DENTRO



GOLDLINE | *Coleção Minimalismo Brasileiro*

POLTRONA

# SEIXO

DESIGN ESTÚDIO DENTRO



## DESCRIÇÃO

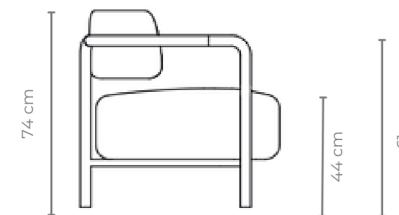
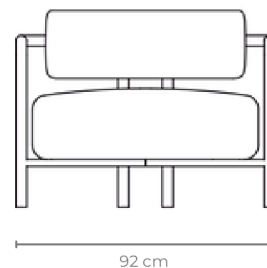
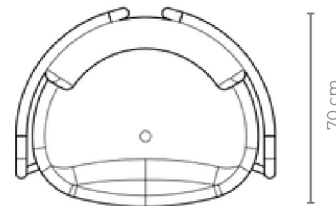
Estrutura Interna: madeira de eucalipto e MDF de reflorestamento tratado nas laterais.

Estrutura da base: aço carbono com acabamento em laca fosca

### Almofadas:

- Encosto espuma D20 soft e assento espuma D30 soft com mantas.
- Almofadas de assento e encosto fixas.

*O preço é sempre o maior quando misturar acabamentos.*



GOLDLINE | Coleção Minimalismo Brasileiro



# PUFFS



GOLDLINE | *Coleção Minimalismo Brasileiro*

P U F F

# P E N E D O

DESIGN *ESTÚDIO DENTRO*



GOLDLINE | *Coleção Minimalismo Brasileiro*

P U F F

# P E N E D O

DESIGN *ESTÚDIO DENTRO*



## DESCRIÇÃO

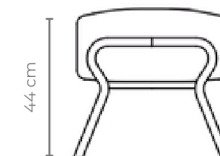
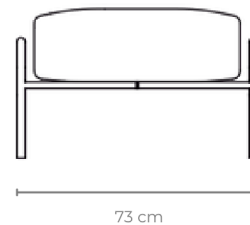
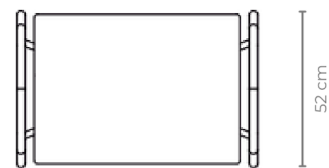
**Estrutura:** madeira de eucalipto e pinus de reflorestamento tratadas.

**Base:** aço carbono com acabamento em laca fosca

Assento com percintas elásticas.

**Almofadas:** almofada de assento fixa em espuma D30 soft com mantas.

O preço é sempre o maior quando misturar acabamentos.



GOLDLINE | *Coleção Minimalismo Brasileiro*

P U F F

# S E I X O

DESIGN *ESTÚDIO DENTRO*



GOLDLINE | *Coleção Minimalismo Brasileiro*

P U F F

# S E I X O

DESIGN *ESTÚDIO DENTRO*



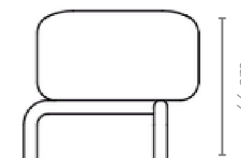
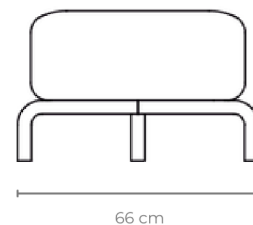
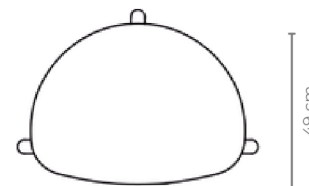
## DESCRIÇÃO

**Estrutura Interna:** madeira de eucalipto e pinus de reflorestamento tratadas.

**Almofadas:** almofada de assento fixa em espuma D30 soft com mantas.

**Base:** aço carbono com acabamento em laca fosca.

O preço é sempre o maior quando misturar acabamentos.



GOLDLINE | *Coleção Minimalismo Brasileiro*

# SOFÁS



S O F Á

# A R R A I A

DESIGN *ESTÚDIO GOLD LINE*



GOLDLINE | *Coleção Minimalismo Brasileiro*

S O F Á

# A R R A I A

DESIGN *ESTÚDIO GOLD LINE*



GOLDLINE | *Coleção Minimalismo Brasileiro*



S O F Á

# ARRAIA

DESIGN ESTÚDIO GOLD LINE



## DESCRIÇÃO

**Estrutura:** Madeira eucalipto e pinus de reflorestamento tratadas e MDF nos encosto. Caixa de assento com percintas elásticas.

### Almofadas:

- Encosto com espuma D20 soft com mantas e assento espuma D30 soft com mantas.
- Almofada de assento fixa e encosto com mecanismo.

**Pés:** madeira com acabamento ebanizado.

### MEDIDAS

Frente: 320 cm  
Lateral: 125 cm  
Altura total: 77 cm  
Altura assento: 44 cm

O preço é sempre o maior quando misturar acabamentos.

GOLDLINE | *Coleção Minimalismo Brasileiro*



SOFÁ

# BRÉSCIA

DESIGN *ESTÚDIO GOLD LINE*



GOLDLINE | *Coleção Minimalismo Brasileiro*

S O F Á

# BRÉSCIA

DESIGN *ESTÚDIO GOLD LINE*



GOLDLINE | *Coleção Minimalismo Brasileiro*

S O F Á

# BRÉSCIA

DESIGN ESTÚDIO GOLD LINE



## DESCRIÇÃO

**Estrutura:** madeira eucalipto e pinus de reflorestamento tratadas e MDF no encosto.  
Caixa de assento com molas zig zag.

### Almofadas:

- Encosto em fibra acrílica siliconizada com mantas.
- Almofada de assento fixa e almofadas de encosto soltas.

*O preço é sempre o maior quando misturar acabamentos.*

**Pés:** madeira no acabamento ebanizado.

**Encosto:** em aço carbono com acabamento em laca fosca.

### MEDIDAS

Frente: 320 cm  
Lateral: 100 cm  
Altura total: 85 cm  
Altura assento: 44 cm  
Altura braço e encosto: 70 cm



GOLDLINE | Coleção Minimalismo Brasileiro

S O F Á

**D I E S E L**

DESIGN *ESTÚDIO GOLD LINE*



GOLDLINE | *Coleção Minimalismo Brasileiro*

S O F Á

# DIESEL

DESIGN *ESTÚDIO GOLD LINE*



GOLDLINE | *Coleção Minimalismo Brasileiro*

S O F Á

# DIESEL

DESIGN *ESTÚDIO GOLD LINE*



## DESCRIÇÃO

**Estrutura:** madeira eucalipto e pinus de reflorestamento tratadas e MDF no encosto.  
Caixa de assento com molas zig zag.

### Almofadas:

- Encosto em fibra acrílica siliconada com mantas.
- Almofada de assento fixa e almofadas de encosto soltas.

O preço é sempre o maior quando misturar acabamentos.

**Pés:** em madeira no cabamento ebanizado.

### MEDIDAS

Frente: 305 cm  
Lateral: 120 cm  
Altura total: 92 cm  
Altura assento: 44 cm  
Altura encosto erguido: 92 cm  
Altura almofadas de encosto: 88 cm  
Altura braços: 70 cm

GOLDLINE | *Coleção Minimalismo Brasileiro*

S O F Á

# G E M A

DESIGN *ESTÚDIO GOLD LINE*



GOLDLINE | *Coleção Minimalismo Brasileiro*



S O F Á

# G E M A



DESIGN *ESTÚDIO GOLD LINE*



GOLDLINE | *Coleção Minimalismo Brasileiro*

S O F Á

# G E M A

DESIGN *ESTÚDIO GOLD LINE*



## DESCRIÇÃO

Estrutura: madeira eucalipto e pinus de reflorestamento tratadas e MDF no encosto.  
Caixa de assento com percintas elásticas.

### Almofadas:

- Encosto com espuma D20 soft com mantas.
- Almofada de assento fixa e almofada de encosto com mecanismo.

Pés: madeira no acabamento ebanizado.

### MEDIDAS

Frente: 320 cm  
Lateral: 125 cm  
Altura total: 80 cm  
Altura assento: 44 cm

*O preço é sempre o maior quando misturar acabamentos.*

GOLDLINE | *Coleção Minimalismo Brasileiro*



SOFÁ

# PLATÔ

DESIGN ESTÚDIO DENTRO



GOLDLINE | *Coleção Minimalismo Brasileiro*

SOFÁ

# PLATÔ

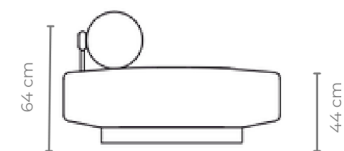
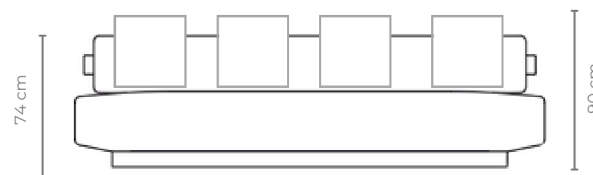
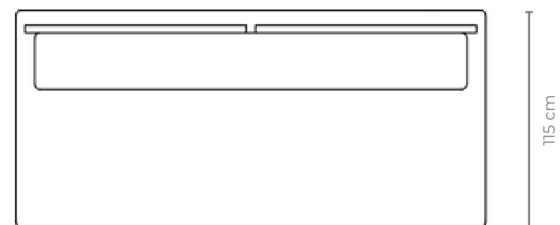
DESIGN ESTÚDIO DENTRO



GOLDLINE | *Coleção Minimalismo Brasileiro*

# S O F Á P L A T Ô

DESIGN ESTÚDIO DENTRO



## DESCRIÇÃO

**Estrutura:** madeira eucalipto e pinus de reflorestamento tratadas. Caixa de assento com molas zig zag.

### Almofadas:

- Em rolo com espuma D20 soft e almofadas de encosto em fibra acrílica siliconizada com mantas.
- Almofada de assento fixa e almofadas de encosto soltas.

**Estrutura:** encosto em aço carbono com acabamento em lacas foscas.

**Base e barra traseira do encosto:** em madeira nos acabamentos: ebanizado, freijó tingido jequitibás e nogueira tingido.

O preço é sempre o maior quando misturar acabamentos.

GOLDLINE | Coleção Minimalismo Brasileiro

SOFÁ

# RECÔNCAVO

DESIGN ESTÚDIO DENTRO



GOLDLINE | *Coleção Minimalismo Brasileiro*

SOFÁ

# RECÔNCAVO

DESIGN ESTÚDIO DENTRO



GOLDLINE | *Coleção Minimalismo Brasileiro*

# S O F Á

# RECÔNCAVO

DESIGN ESTÚDIO DENTRO



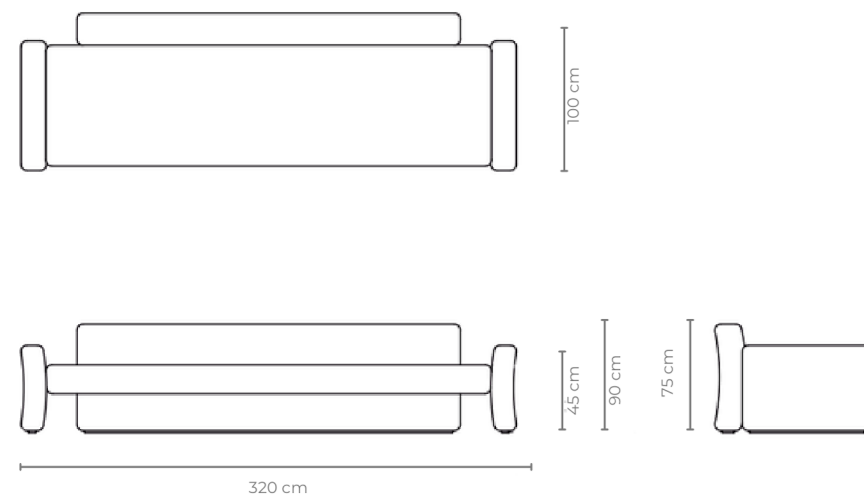
## DESCRIÇÃO

**Estrutura:** madeira eucalipto e pínus de reflorestamento tratadas. MDF nos braços e encosto. Caixa de assento com molas zig zag.

### Almofadas:

- Encosto em fibra acrílica siliconizada com mantas.
- Almofada de assento fixa e almofadas de encosto soltas.

**Base:** pés e base encosto em madeira nos acabamentos. ebanizado, jequitibás ou lacas foscas.



*O preço é sempre o maior quando misturar acabamentos.*

GOLDLINE | Coleção Minimalismo Brasileiro



S O F Á

# VEREDAS

DESIGN *ELLIE ROCHA*



GOLDLINE | *Coleção Minimalismo Brasileiro*

S O F Á

# VEREDAS

DESIGN *ELLIE ROCHA*



GOLDLINE | *Coleção Minimalismo Brasileiro*

SOFÁ

# VEREDAS

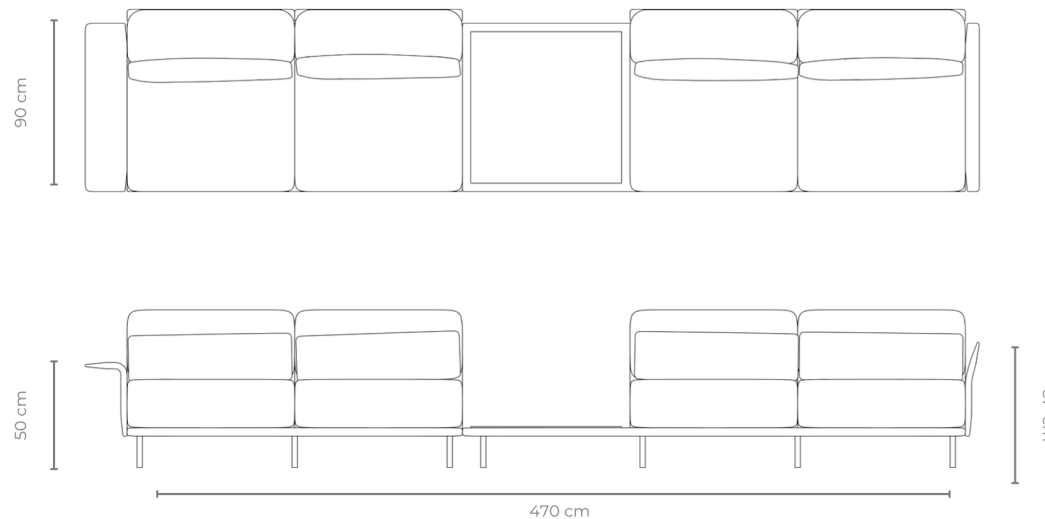
DESIGN *ELLIE ROCHA*



GOLDLINE | *Coleção Minimalismo Brasileiro*

# SOFÁ VEREDAS

DESIGN ESTÚDIO DENTRO



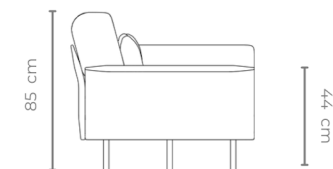
## DESCRIÇÃO

**Estrutura:** madeira eucalipto e pinus de reflorestamento tratadas. MDF no braço alto e compensado flexível no braço baixo. Caixa de assento com molas zig zag

### Almofadas:

- Almofadas encosto em fibra acrílica siliconada com mantas.
- Almofada de assento fixa e almofadas de encosto soltas.

**Pés:** aço carbono com acabamento em lacas foscas.



O preço é sempre o maior quando misturar acabamentos.

GOLDLINE | Coleção Minimalismo Brasileiro

# MESAS DE CENTRO



MESA DE CENTRO  
**F E N D A**

DESIGN ESTÚDIO DENTRO



GOLDLINE | *Coleção Minimalismo Brasileiro*

MESA DE CENTRO  
**F E N D A**

DESIGN ESTÚDIO DENTRO



GOLDLINE | *Coleção Minimalismo Brasileiro*

# MESA DE CENTRO F E N D A



## DESCRIÇÃO

**Estrutura:** estrutura em aço carbono laqueado, tampo em MDF laminado ou laqueado.

**Possibilidade de acabamento:**

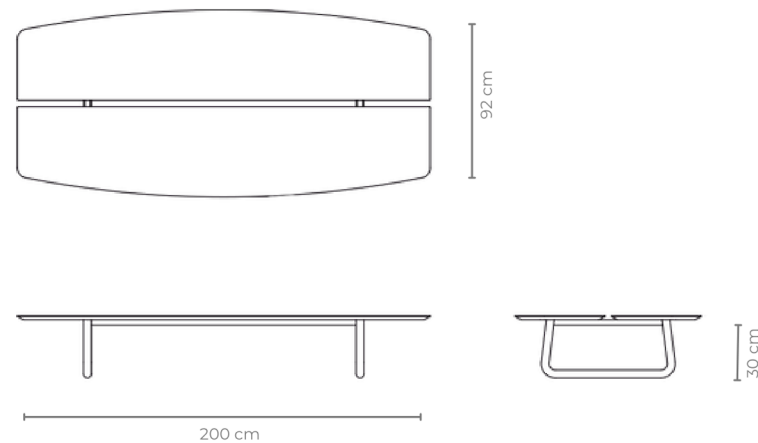
- Estrutura laqueado, tampos laminados ebanizado, jequitibás, carvalho, freijó, nogueira e louro negro.
- Estrutura e tampos laqueados.

*O preço é sempre o maior quando misturar acabamentos.*

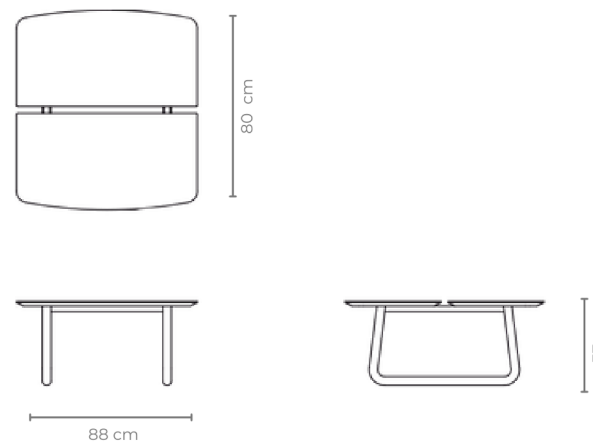
GOLDLINE | Coleção Minimalismo Brasileiro

DESIGN ESTÚDIO DENTRO

MESA ALTA:



MESA BAIXA:





MESA DE CENTRO

# GAROA

DESIGN *ELLIE ROCHA*



GOLDLINE | *Coleção Minimalismo Brasileiro*

MESA DE CENTRO

# GAROA

DESIGN *ELLIE ROCHA*



GOLDLINE | *Coleção Minimalismo Brasileiro*

MESA DE CENTRO

# GAROA

DESIGN *ELLIE ROCHA*



GOLDLINE | *Coleção Minimalismo Brasileiro*

# MESA DE CENTRO G A R O A

DESIGN *ELLIE ROCHA*



## DESCRIÇÃO

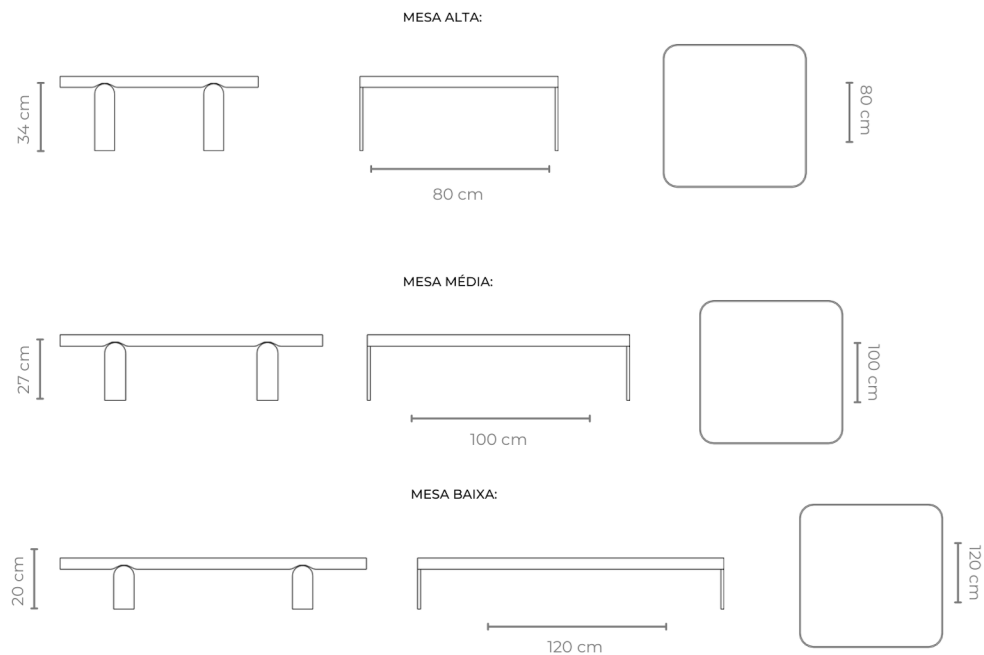
**Estrutura:** : estrutura em aço carbono laqueado, tampo em MDF laminado ou laqueado, vidro 08 mm incolor, fumê e mini boreal.

### Possibilidade de acabamento:

- Estrutura laqueado, tamos laminados ebanizado, jequitibás, carvalho, freijó, nogueira e louro negro.
- Estrutura e tamos laqueados.
- Estrutura laqueada, tampo nos vidros 08mm incolor, fumê e mini boreal

*O preço é sempre o maior quando misturar acabamentos.*

GOLDLINE | *Coleção Minimalismo Brasileiro*



MESA DE CENTRO

# M A R G E M

DESIGN ESTÚDIO DENTRO



GOLDLINE | *Coleção Minimalismo Tropical*

MESA DE CENTRO

# MARGEM

DESIGN *ESTÚDIO DENTRO*



## DESCRIÇÃO

Estrutura: pés em aço carbono laminado ou laqueado e tampo em MDF laminado ou laqueado.

Possibilidade de acabamento:

- Pés laminados e tampo laminados ebanizado, jequitibás, carvalho, freijó, nogueira e louro negro.
- Pés e tampo laqueados.

## MEDIDAS

**MESA ALTA:**  
Comprimento: 100 cm  
Largura: 100 cm  
Altura: 37 cm

**MESA BAIXA:**  
Comprimento: 200 cm  
Largura: 100 cm  
Altura: 32 cm

---

*O preço é sempre o maior quando misturar acabamentos.*

GOLDLINE | *Coleção Minimalismo Brasileiro*

MESA DE CENTRO  
**RAÍZ**

DESIGN *ELLIE ROCHA*



GOLDLINE | *Coleção Minimalismo Brasileiro*

MESA DE CENTRO

**RAÍZ**

DESIGN *ELLIE ROCHA*



GOLDLINE | *Coleção Minimalismo Brasileiro*



MESA DE CENTRO

# RAÍZ

DESIGN *ELLIE ROCHA*



## DESCRIÇÃO

**Estrutura:** estrutura em compensado flexível e MDF revestidos com espuma e tecido, tampo em MDF laminado ou laqueado. Estrutura em madeira maciça com tampo em vidro incolor e aplique em aço carbono laqueado.

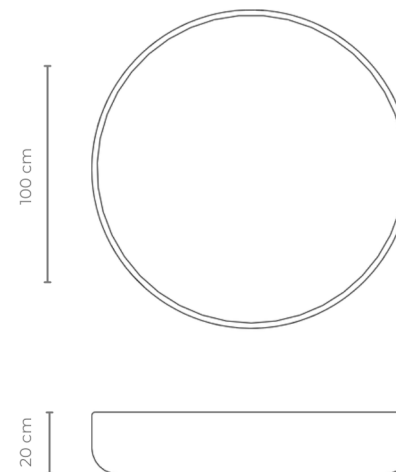
### Possibilidade de acabamento:

- Base revestida em tecido com tampos laminados ebanizado, jequitibás, carvalho, freijó, noqueira e louro negro.
- Base revestida em tecido com tampo laqueado.
- Base em madeira maciça ebanizada, jequitibás e noqueira tingida. Tampo em vidro incolor 08mm. Aplique aço lacas fosca.

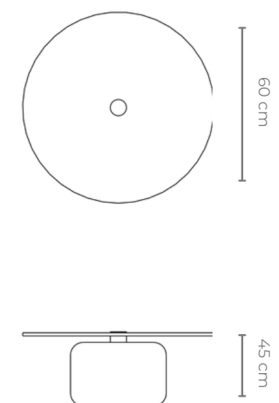
*O preço é sempre o maior quando misturar acabamentos.*

GOLDLINE | *Coleção Minimalismo Brasileiro*

MESA BAIXA:



MESA ALTA:



MESA DE CENTRO

# TRAVESSIA

DESIGN *ELLIE ROCHA*



GOLDLINE | *Coleção Minimalismo Brasileiro*

MESA DE CENTRO

# TRAVESSIA

DESIGN *ELLIE ROCHA*



GOLDLINE | *Coleção Minimalismo Brasileiro*

MESA DE CENTRO

# TRAVESSIA

DESIGN *ELLIE ROCHA*



## DESCRIÇÃO

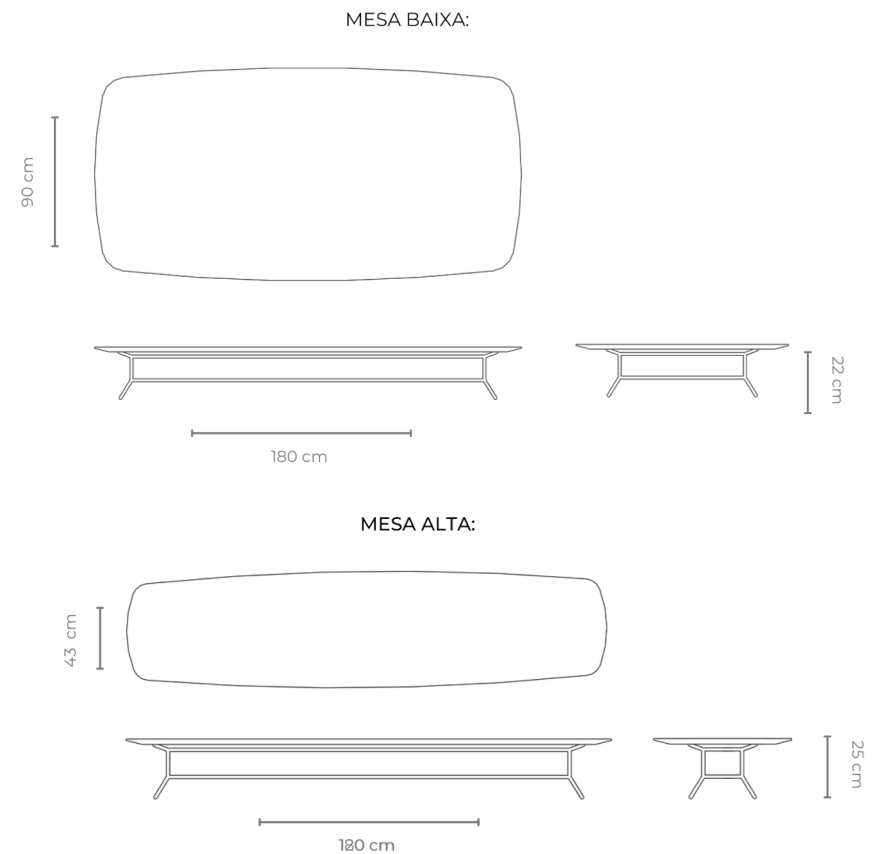
Estrutura: estrutura em aço carbono laqueado, tampo em MDF laminado ou laqueado.

Possibilidade de acabamento:

- Estrutura laqueado, tampo laminados ebanizado, jequitibás, carvalho, freijó, nogueira e louro negro.
- Estrutura e tampo laqueados.

*O preço é sempre o maior quando misturar acabamentos.*

GOLDLINE | *Coleção Minimalismo Brasileiro*



# MESAS LATERAIS



MESA LATERAL

# F E N D A

DESIGN *ESTÚDIO DENTRO*



GOLDLINE | *Coleção Minimalismo Brasileiro*

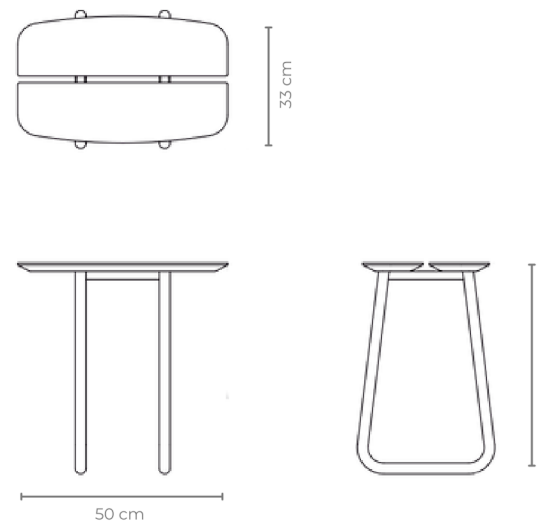
MESA LATERAL

# FENDA

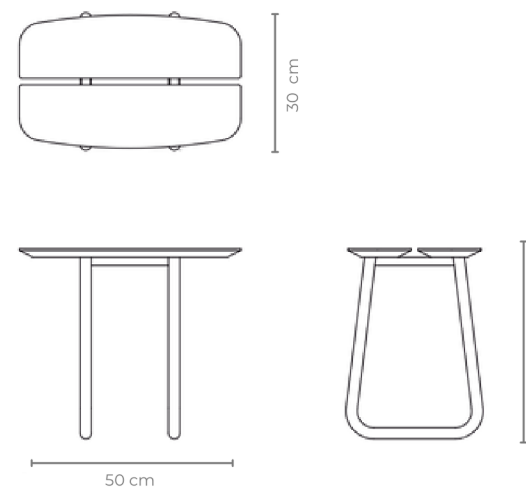
DESIGN ESTÚDIO DENTRO



MESA ALTA:



MESA BAIXA:



## DESCRIÇÃO

Estrutura: estrutura em aço carbono laqueado, tampo em MDF laminado ou laqueado.

Possibilidade de acabamento:

- Estrutura laqueado, tampos laminados ebanizado, jequitibás, carvalho, freijó, nogueira e louro negro.
- Estrutura e tampos laqueados.

*O preço é sempre o maior quando misturar acabamentos.*

GOLDLINE | Coleção Minimalismo Brasileiro

MESA LATERAL

# GAROA

DESIGN *ELLIE ROCHA*



GOLDLINE | *Coleção Minimalismo Brasileiro*



MESA LATERAL

# GAROA



DESIGN *ELLIE ROCHA*



GOLDLINE | *Coleção Minimalismo Brasileiro*

MESA LATERAL

# GAROA

DESIGN *ELLIE ROCHA*



## DESCRIÇÃO

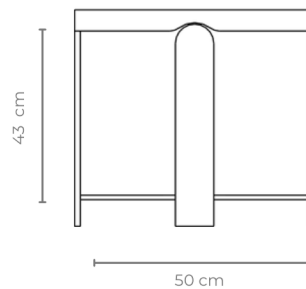
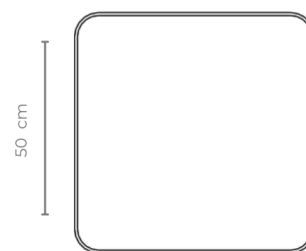
**Estrutura:** em aço carbono laqueado, tampo em MDF laminado ou laqueado, vidro 08 mm incolor, fumê e mini boreal.

### Possibilidade de acabamento:

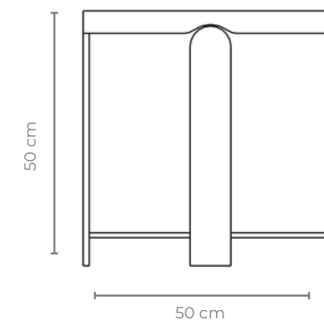
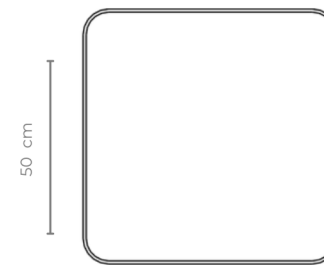
- Estrutura laqueado, tampo laminados ebanizado, jequitibás, carvalho, freijó, nogueira e louro negro.
- Estrutura e tampo laqueados.
- Estrutura laqueada, tampo nos vidros 08mm incolor, fumê e mini boreal

*O preço é sempre o maior quando misturar acabamentos.*

MESA MÉDIA:



MESA ALTA:



MESA LATERAL

# MARGEM

DESIGN *ESTÚDIO DENTRO*



GOLDLINE | *Coleção Minimalismo Brasileiro*

MESA LATERAL

# MARGEM

DESIGN *ESTÚDIO DENTRO*



## DESCRIÇÃO

Estrutura: pés em aço carbono laminado ou laqueado e tampo em MDF laminado ou laqueado.

Possibilidade de acabamento:

- Pés laminados e tampo laminados ebanizado, jequitibás, carvalho, freijó, nogueira e louro negro.
- Pés e tampo laqueados.

## MEDIDAS

**MESA ALTA:**  
Comprimento: 50 cm  
Largura: 40 cm  
Altura: 52 cm

**MESA BAIXA:**  
Comprimento: 80 cm  
Largura: 64 cm  
Altura: 47 cm



O preço é sempre o maior quando misturar acabamentos.

GOLDLINE | *Coleção Minimalismo Brasileiro*

MESA LATERAL  
**RAÍZ**

DESIGN *ELLIE ROCHA*



GOLDLINE | *Coleção Minimalismo Brasileiro*

MESA LATERAL  
**RAÍZ**

DESIGN *ELLIE ROCHA*



GOLDLINE | *Coleção Minimalismo Brasileiro*

MESA LATERAL

# RAÍZ



## DESCRIÇÃO

**Estrutura:** estrutura em compensado flexível e MDF revestidos com espuma e tecido, tampo em MDF laminado ou laqueado. Estrutura em madeira maciça com tampo em vidro incolor e aplique em aço carbono laqueado.

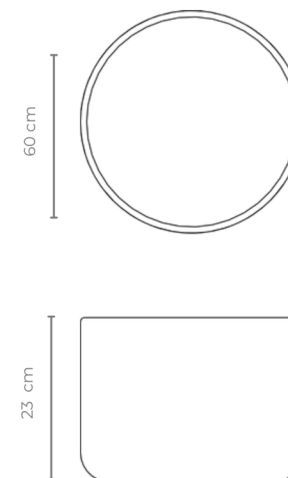
*O preço é sempre o maior quando misturar acabamentos.*

### Possibilidade de acabamento:

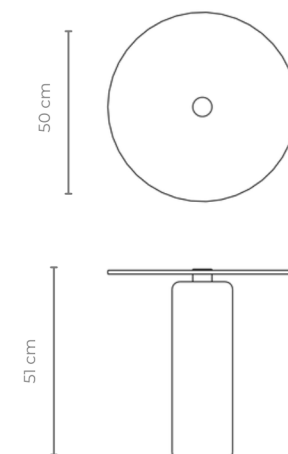
- Base revestida em tecido com tampos laminados ebanizado, jequitibás, carvalho, freijó, noqueira e louro negro.
- Base revestida em tecido com tampo laqueado.
- Base em madeira maciça ebanizada, jequitibás e noqueira tingida. Tampo em vidro incolor 08mm. Aplique aço lacas fosca.

DESIGN *ELLIE ROCHA*

MESA BAIXA:



MESA ALTA:



# Goldline

mobiliário



[www.goldline.ind.br](http://www.goldline.ind.br)

---

Maringá, PR - Brasil | (44) 3025-9070

e-mail: [contato@goldline.ind.br](mailto:contato@goldline.ind.br)